

АВТОМАТИКА ДЛЯ РАСПАШНЫХ ВОРОТ

FAST СЕРИЯ



ИНСТРУКЦИЯ ПО МОНТАЖУ

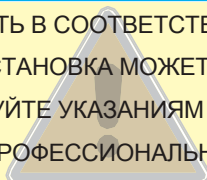
F7024N

МОНТАЖ И НАСТРОЙКУ ПРОВОДИТЬ В СООТВЕТСТВИИ С НАСТОЯЩЕЙ ИНСТРУКЦИЕЙ

ВНИМАНИЕ! НЕПРАВИЛЬНАЯ УСТАНОВКА МОЖЕТ ПРИВЕСТИ К ПОВРЕЖДЕНИЯМ,

ТОЧНО СЛЕДУЙТЕ УКАЗАНИЯМ ИНСТРУКЦИИ

ДАННАЯ ИНСТРУКЦИЯ ПРЕДНАЗНАЧЕНА ДЛЯ ПРОФЕССИОНАЛЬНЫХ И КВАЛИФИЦИРОВАННЫХ СПЕЦИАЛИСТОВ



1 Условные обозначения



Данным символом обозначаются разделы, требующие особого внимания



Данным символом обозначаются разделы, относящиеся к безопасности



Данным символом обозначаются разделы, требующие ознакомления конечного пользователя

2 Назначение и ограничения по применению

2.1 Назначение



Привод F7024N разработан для автоматизации бытовых распашных ворот или распашных ворот в кондоминиумах для веса створки не более 300 кг. Использование данного изделия не по назначению, а также установка методами, отличными от описанных в настоящем техническом руководстве, запрещены.

2.2 Применение

Ширина створки (м)	1	1,5	2	2,3 макс.
Вес створки (кг)	300 макс.	250	215	200
Открытие	110° макс.			

3 Ссылки на стандарты

Компания CAME cancelli automatici имеет сертификат системы качества ISO 9001:2000; кроме того получила сертификат системы защиты окружающей среды ISO 14001. Вся продукция CAME разрабатывается и производится в Италии. Продукт соответствует нормам: см. последнюю страницу инструкции (декларация соответствия).

4 Описание

4.1 Привод

Данное изделие разработано и произведено компанией CAME CANCELLI AUTOMATICI S.p.A. в полном соответствии с действующими нормами безопасности. Гарантийный срок эксплуатации составляет 36 месяцев при отсутствии механических повреждений и следов вскрытия.

Самоблокирующийся привод для распашных ворот с шарнирными рычагами.

4.2 Технические характеристики

Питание блока управления: ~230В; 50/60Гц.

Питание двигателя: =24В

Ток макс.: 1,4А;

Мощность: 140Вт;

Вращающий момент: 180Нм;

Время открывания (90°): 16-45с;

Интенсивность использования: интенсивного использования;

Класс защиты: IP54 ;

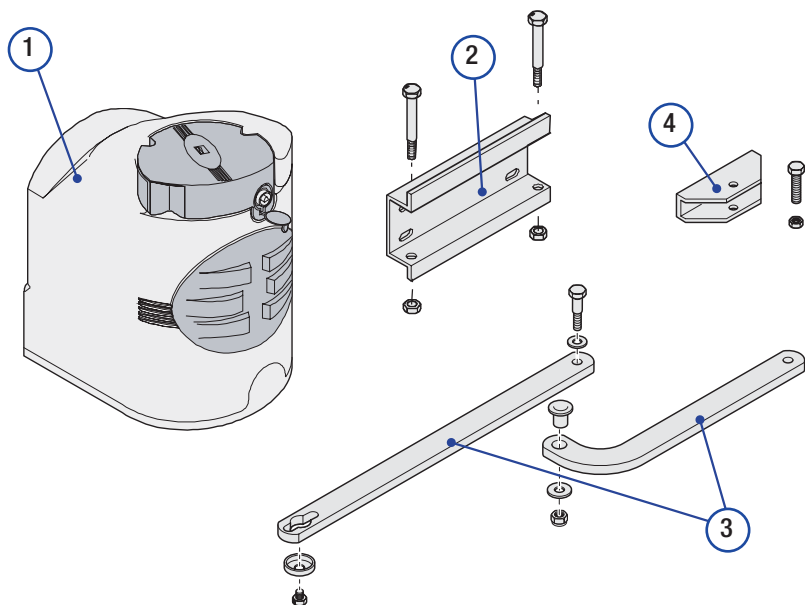
Вес: 9,8 кг.



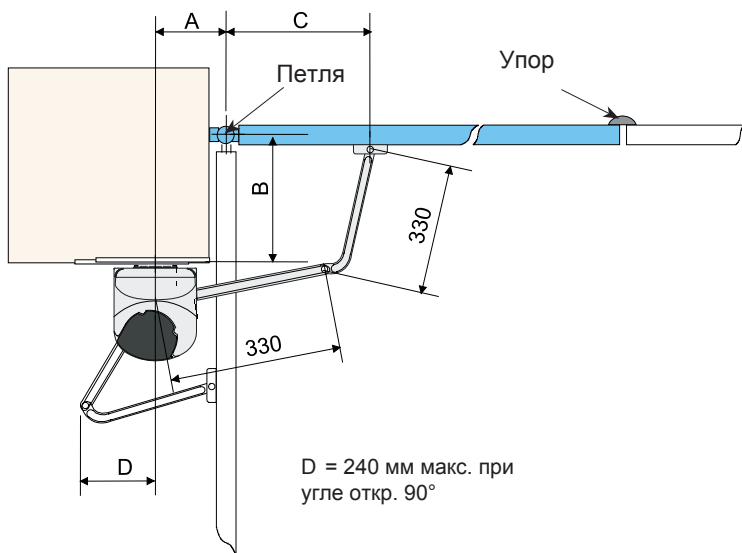
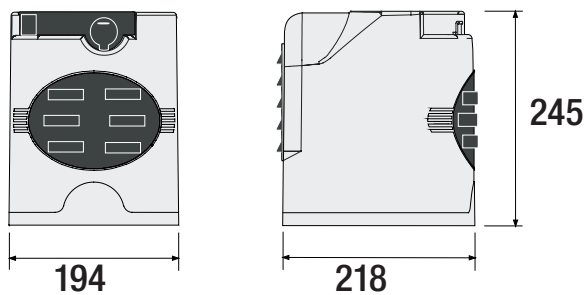
Данные и информация, указанные в настоящем описании могут быть изменены CAME cancelli automatici s.p.a. без предварительного уведомления.

4.3 Основные компоненты

- 1) Привод
- 2) Монтажное основание
- 3) Шарнирные рычаги
- 4) Кронштейн крепления к воротам



4.4 Габаритные размеры



D = 240 мм макс. при угле откр. 90°


Угол откр.	A	B	C
90°	140÷205	0÷50	430
	140÷195	75÷100	430
	140÷185	125÷150	400
	140÷175	175÷200	400
110°	180÷210	0	430
	200÷205	50	430

5 Монтаж

-  Установка должна выполняться квалифицированным персоналом в полном соответствии с настоящим техническим руководством.

5.1 Предварительные проверки

-  Перед установкой автоматической системы требуется провести следующие проверки:

- Убедитесь, что трубы и кабельные каналы надежны и защищают от механических повреждений электрические кабели;
- Герметизируйте трубы для исключения попадания влаги, которая может быть причиной окисления;
-  Проверьте, что любые внешние линии связи оснащены дополнительной изоляцией по сравнению с внутренними;
- Убедитесь, что конструкция ворот является прочной, легко поворачивается на петлях и нет никакого трения между подвижной створкой ворот и неподвижными элементами;
- Убедитесь в наличии механических упоров при открытии и закрытии.

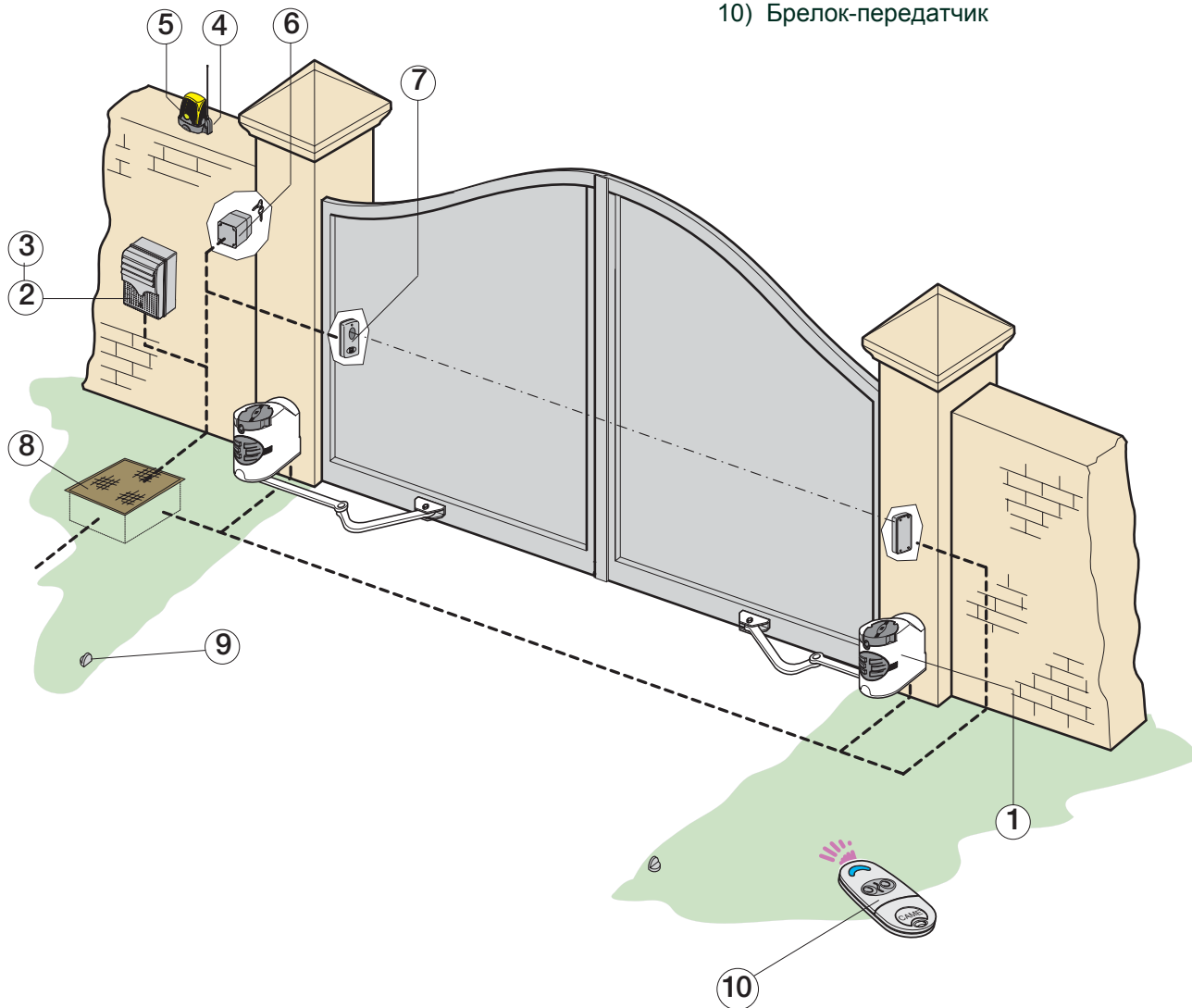
5.2 Тип и сечение кабелей

Подключаемое устройство	Тип кабеля	Длина 1 < 10 м	Длина 10 < 20 м	Длина 20 < 30 м
Эл. питание блока упр. ~230В	FROR CEI 20-22 CEI EN 50267-2-1	3 x 1,5 мм ²	3 x 2,5 мм ²	3 x 4 мм ²
Эл. питание двигателя =24В		3 x 1 мм ²	3 x 1,5 мм ²	3 x 2,5 мм ²
Сигнальная сампа		2 x 0,5 мм ²	2 x 1 мм ²	2 x 1,5 мм ²
Фотоэлементы (передатчик)		2 x 0,5 мм ²	2 x 0,5 мм ²	2 x 0,5 мм ²
Фотоэлементы (приемник)		4 x 0,5 мм ²	4 x 0,5 мм ²	4 x 0,5 мм ²
Токопотребл. аксес. (24В)		2 x 0,5 мм ²	2 x 0,5 мм ²	2 x 1 мм ²
Устр. управл. и безопасности		2 x 0,5 мм ²	2 x 0,5 мм ²	2 x 0,5 мм ²
Антенна	RG58	макс. 10 м		

ПРИМЕЧАНИЕ: Если длина кабеля отличается от приведенной в таблице, то необходимо определить его надлежащее сечение исходя из фактической потребляемой мощности устройства в соответствии с действующими нормативами. Для последовательного подключения нескольких устройств данные, приведенные в таблице, должны быть пересчитаны в зависимости от их суммарной мощности и расстояния прокладки кабеля.

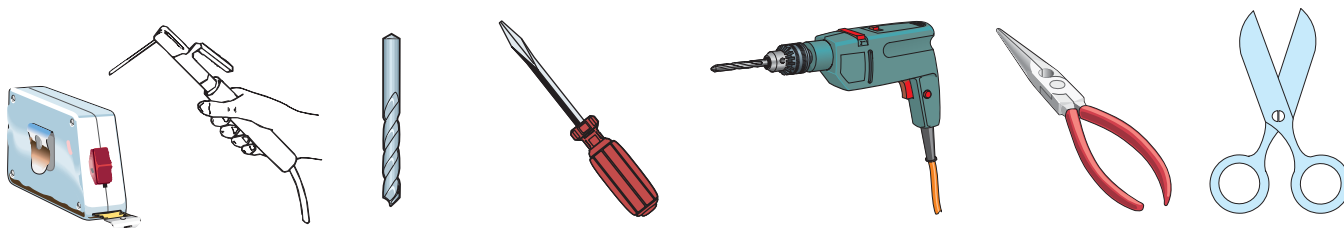
5.3 Схема типовой установки

- 1) Привод
- 2) Блок управления
- 3) Плата радиоприемника
- 4) Антенна
- 5) Сигнальная лампа
- 6) Ключ-выключатель
- 7) Фотоэлементы безопасности
- 8) Разветвительная коробка
- 9) Механические упоры ворот
- 10) Брелок-передатчик



5.4 Применяемые инструменты и материалы

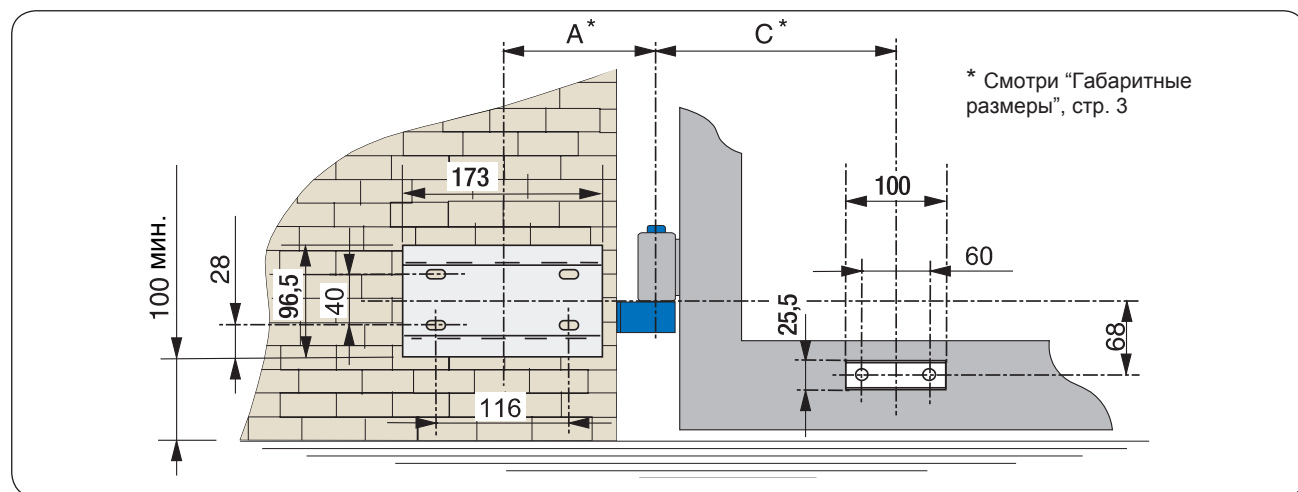
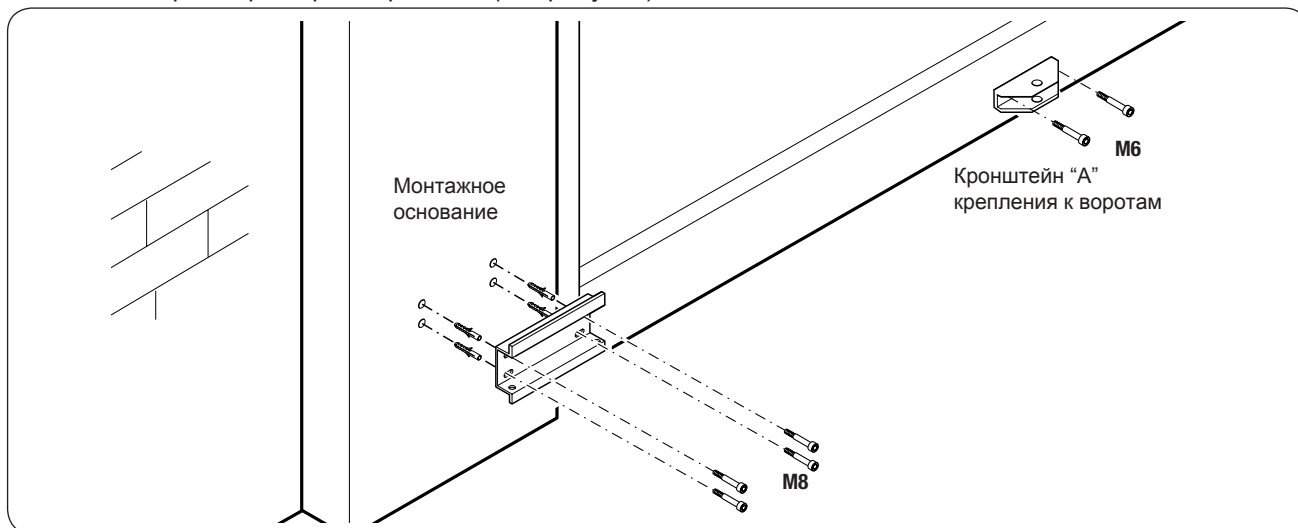
Убедитесь, что применяемые инструменты и материалы полностью исправны и соответствуют действующим нормам безопасности, стандартам и инструкциям. На рисунке ниже приведен минимальный набор инструментов и материалов, требующийся монтажнику.



Данные и информация, указанные в настоящем описании могут быть изменены SAME cancelli automatici s.p.a. без предварительного уведомления.

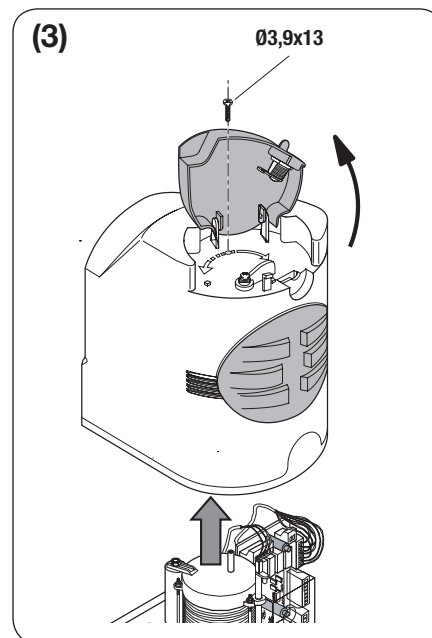
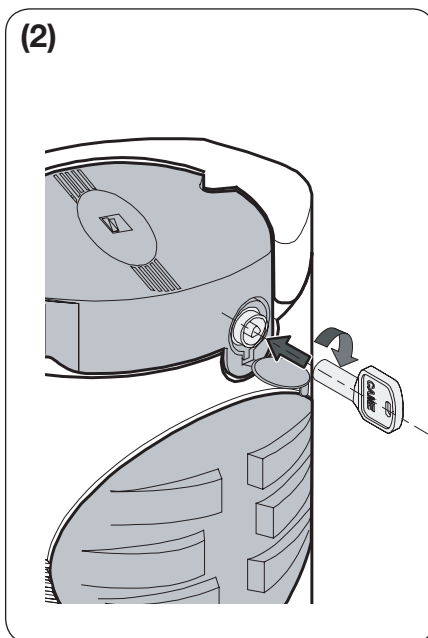
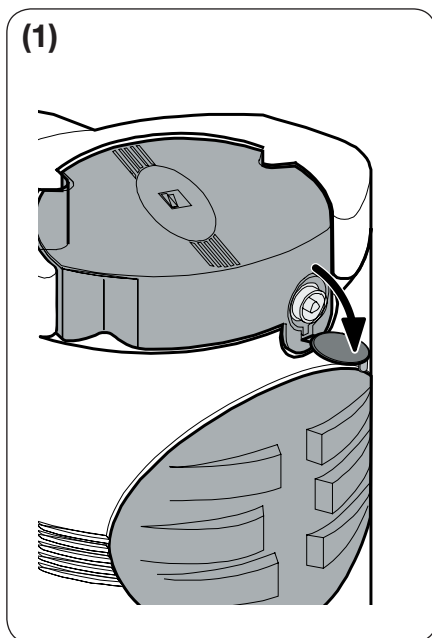
5.5 Установка монтажного основания и кронштейна крепления к воротам "А"

- Закрепите монтажное основание, используя болты М8 и дюбели, убедитесь, что расстояние до земли не менее 100 мм.
- Закрепите кронштейн "А" к створке ворот (с помощью болтов М6 или сварки), убедитесь, что выдержаны установочные размеры и размер 68 мм (см. рисунок).



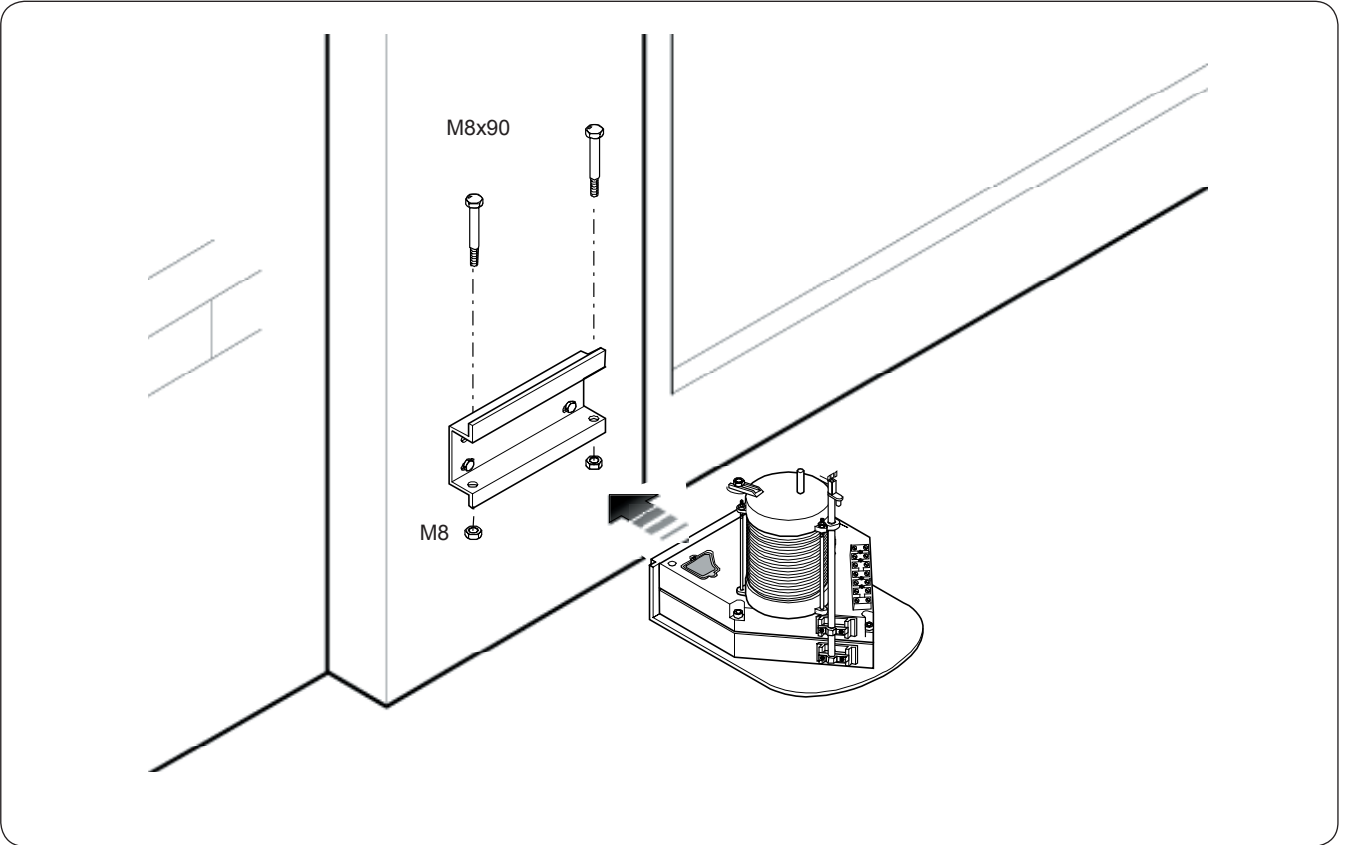
5.6 Установка привода

- Откройте защиту замка (1).
- Вставьте ключ и поверните по часовой стрелке (2).
- Поднимите крышку, выкрутите болты $\varnothing 3,9 \times 13$ и снимите пластиковый корпус привода (3).



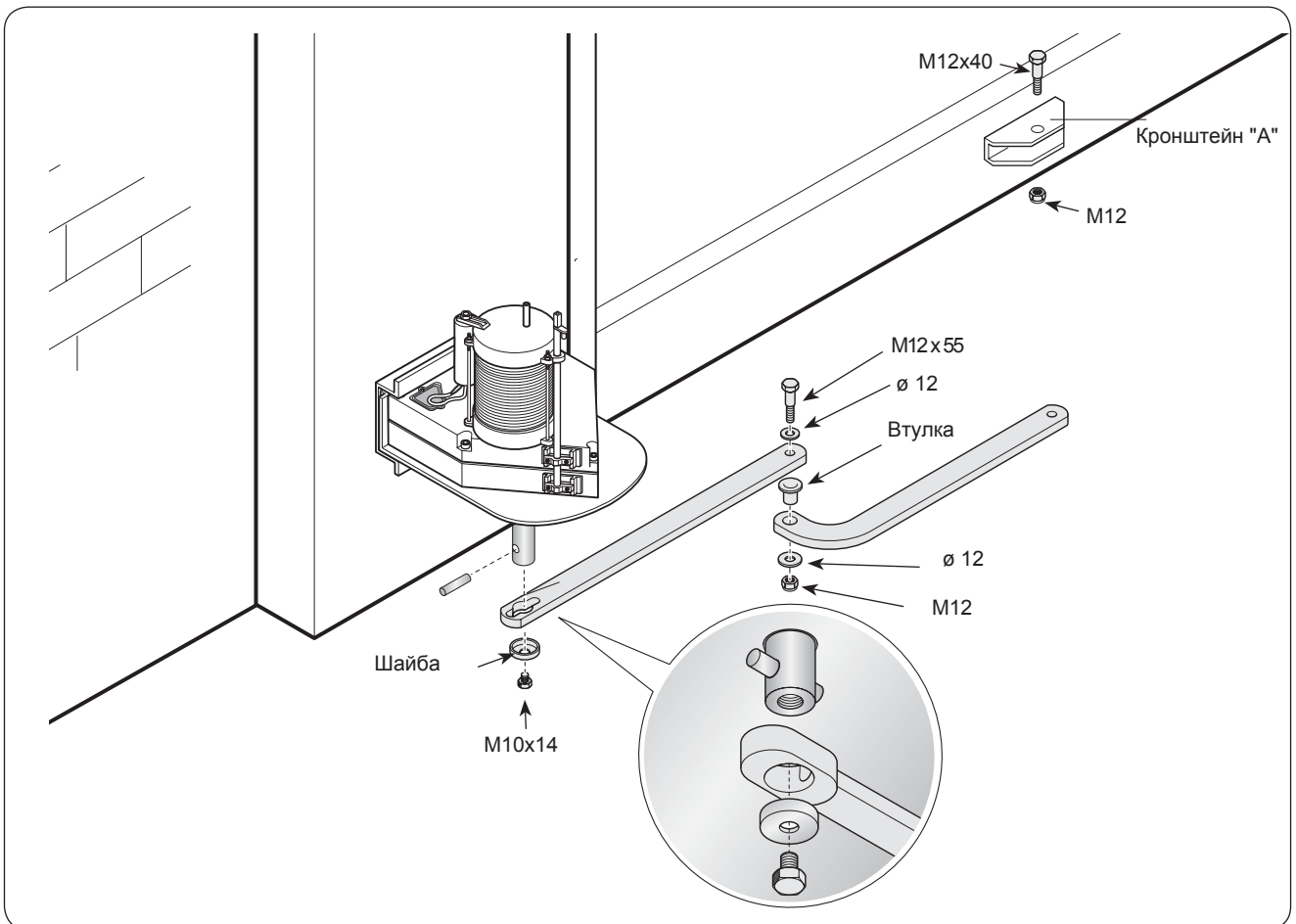
Данные и информация, указанные в настоящем описании могут быть изменены SAME cancelli automatici s.p.a. без предварительного уведомления.

Закрепите привод на монтажном основании двумя болтами M8x90 и гайками M8 (поставляются в комплекте).



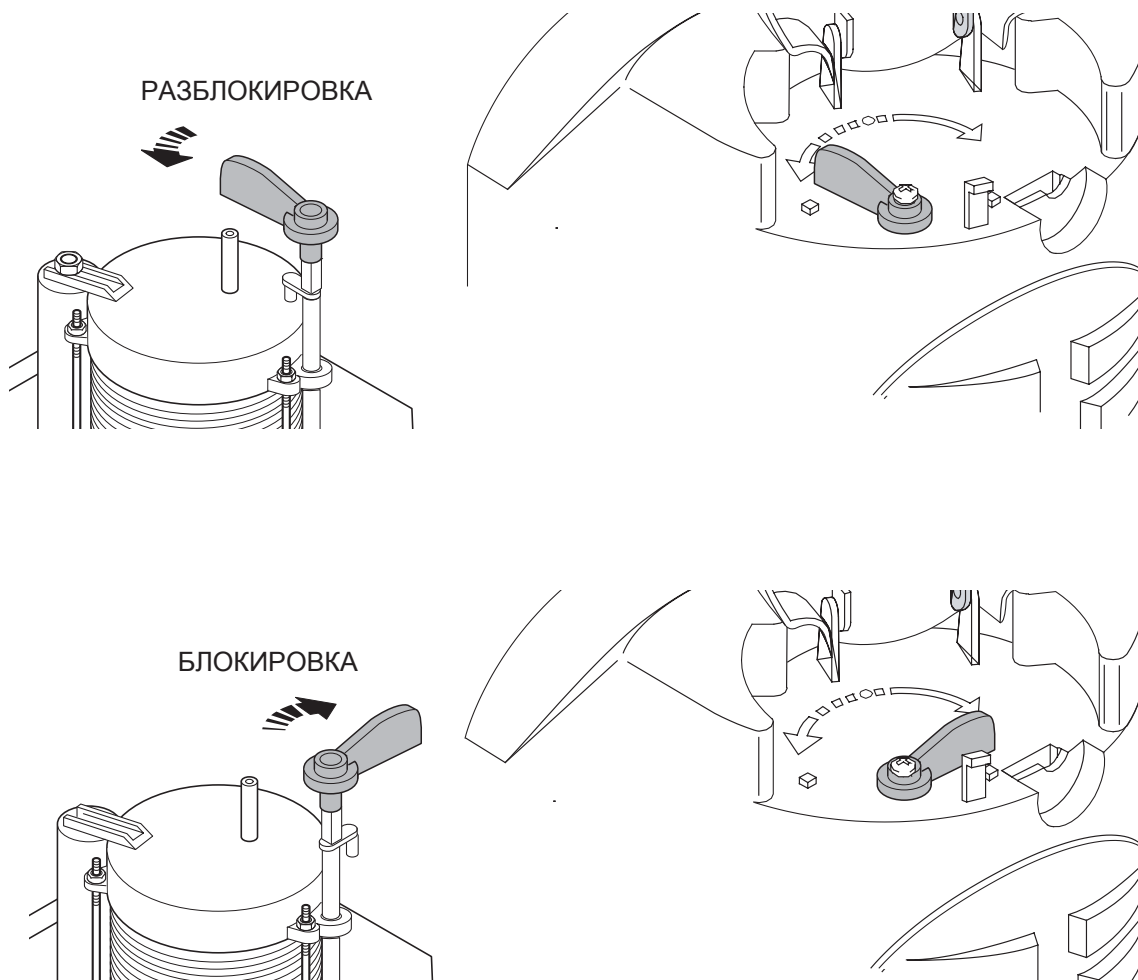
5.7 Установка шарнирного рычага

- Вставьте и закрепите прямой рычаг на валу привода используя штифт, болт и шайбу. Смажьте втулку и вставьте прямой рычаг в изогнутый используя болт, шайбу и гайку. Разблокируйте привод и закрепите изогнутый рычаг к кронштейну "А" на воротах, используя болт и гайку, убедитесь что рычаги двигаются свободно.

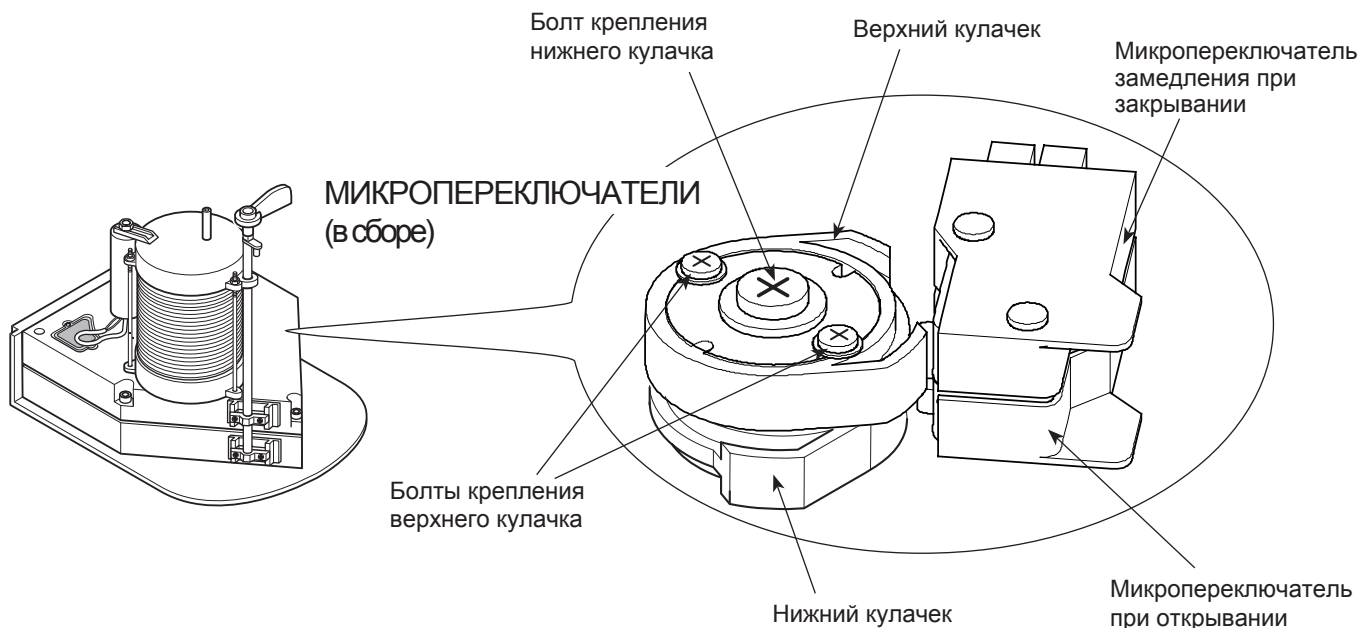


5.8 Разблокировка привода

Для разблокировки или блокировки привода используйте ручку разблокировки на верхней части .



5.9 Регулировка микропереключателей (пример привода, установленного справа)



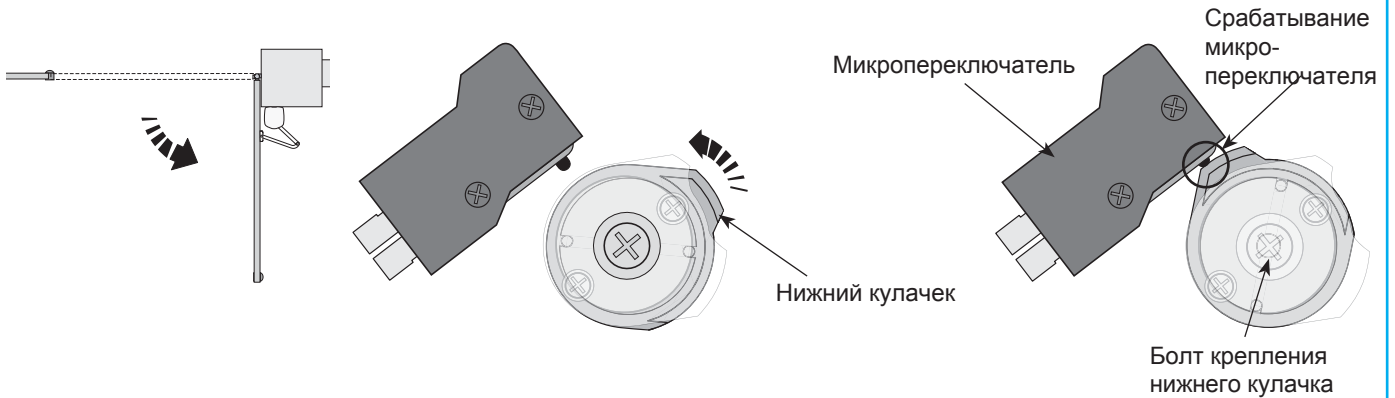
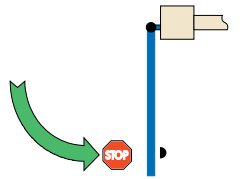
Данные и информация, указанные в настоящем описании могут быть изменены SAME cancelli automatici s.p.a. без предварительного уведомления.

Настройка микропереключателя при открывании

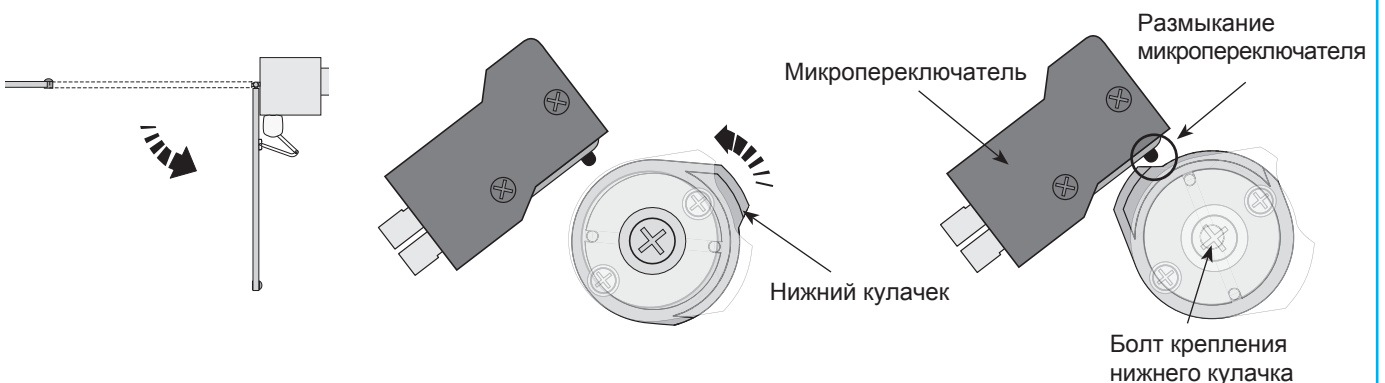
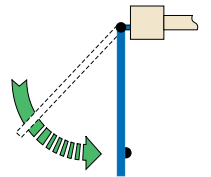
В зависимости от выбора функций микропереключателей при открывании и закрывании следуйте инструкциям настройки:

Настройка выполняется при разблокированном приводе (см. раздел разблокировка привода).

Настройка микропереключателя для остановки створки в крайнем положении установлена по умолчанию. Вручную переместите створку ворот на нужный угол (макс. 110°) и поверните нижний кулачек против часовой стрелки до тех пор, пока не сработает микропереключатель. Закрепите его, используя центральный болт.

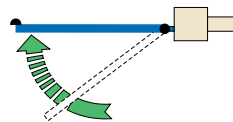


Для замедления створки перед конечным положением (смотрите инструкцию на ZL 180, параграф 6.2, переключение микропереключателей), вручную передвиньте створку в полностью открытое положение (макс. 100°). Поверните нижний кулачек против часовой стрелки до тех пор пока переключатель не разомкнется. Закрепите его, используя центральный болт.

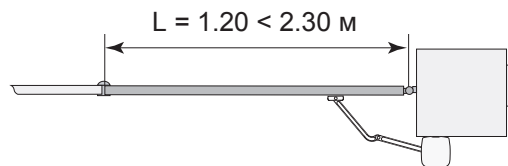


Настройка микропереключателя замедления при закрывании

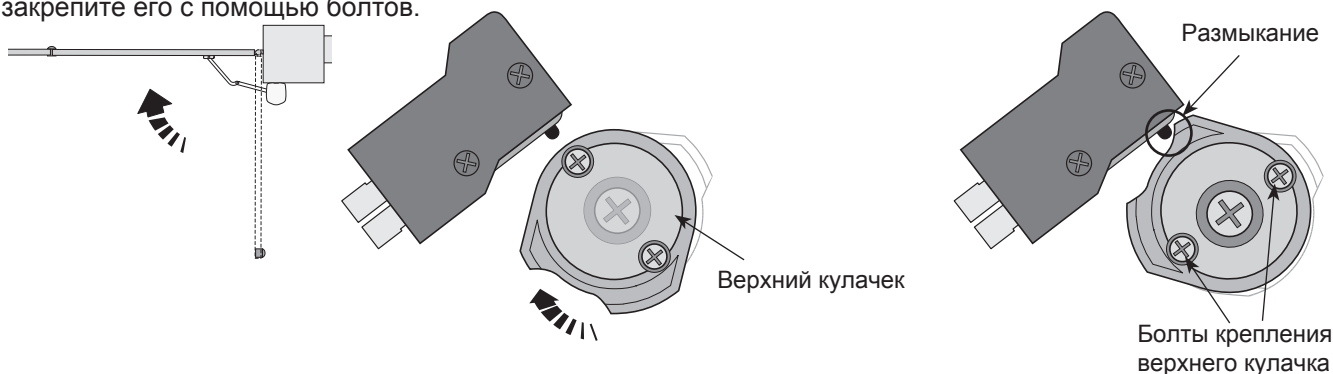
Настройка микропереключателя замедления при закрывании производится после настройки микропереключателя при открывании.



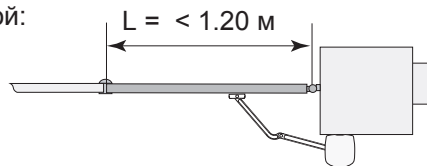
ВНИМАНИЕ! ФУНКЦИЯ ЗАМЕДЛЕНИЯ ПО МИКРОПЕРЕКЛЮЧАТЕЛЯМ УСТАНОВЛИВАЕТСЯ ДЛЯ СТВОРОК ШИРИНОЙ ОТ 1.2М ДО 2.3М.



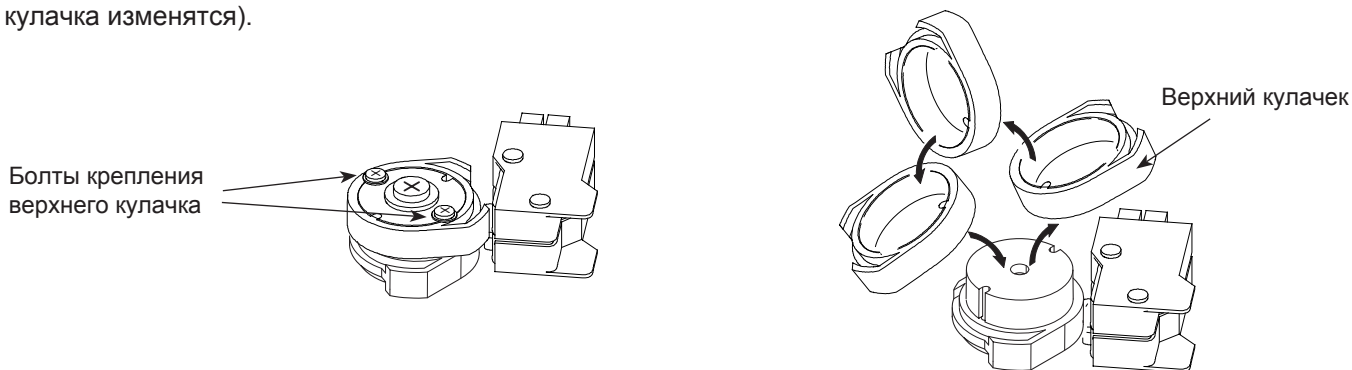
При разблокированном приводе вручную полностью закройте створку ворот, поверните верхний кулачек по часовой стрелке до тех пор, пока микропереключатель не разомкнется, как показано на рисунке, и закрепите его с помощью болтов.



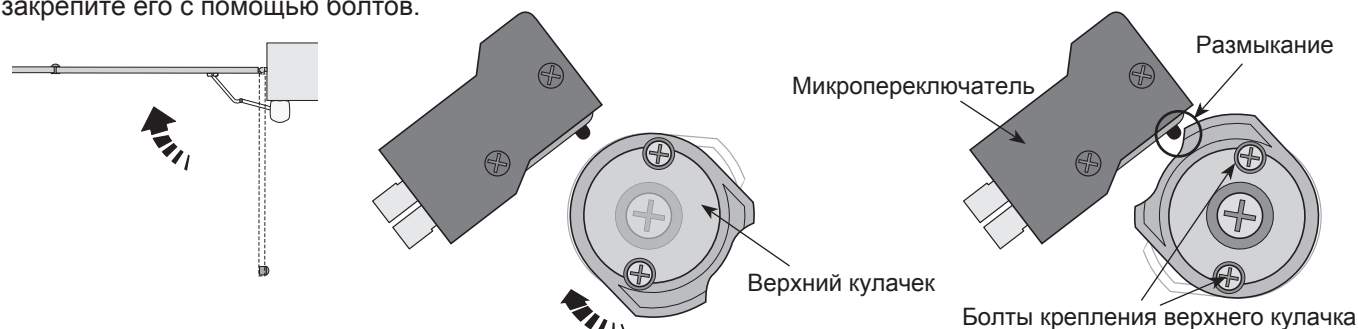
НАОБОРОТ, ЕСЛИ ШИРИНА СТВОРКИ МЕНЕЕ 1.2 М, перед процедурой:



- выкрутите 2 болта крепления верхнего кулачка.
- снимите кулачек и установите его обратно, но другой стороной (размеры действующей поверхности кулачка изменятся).

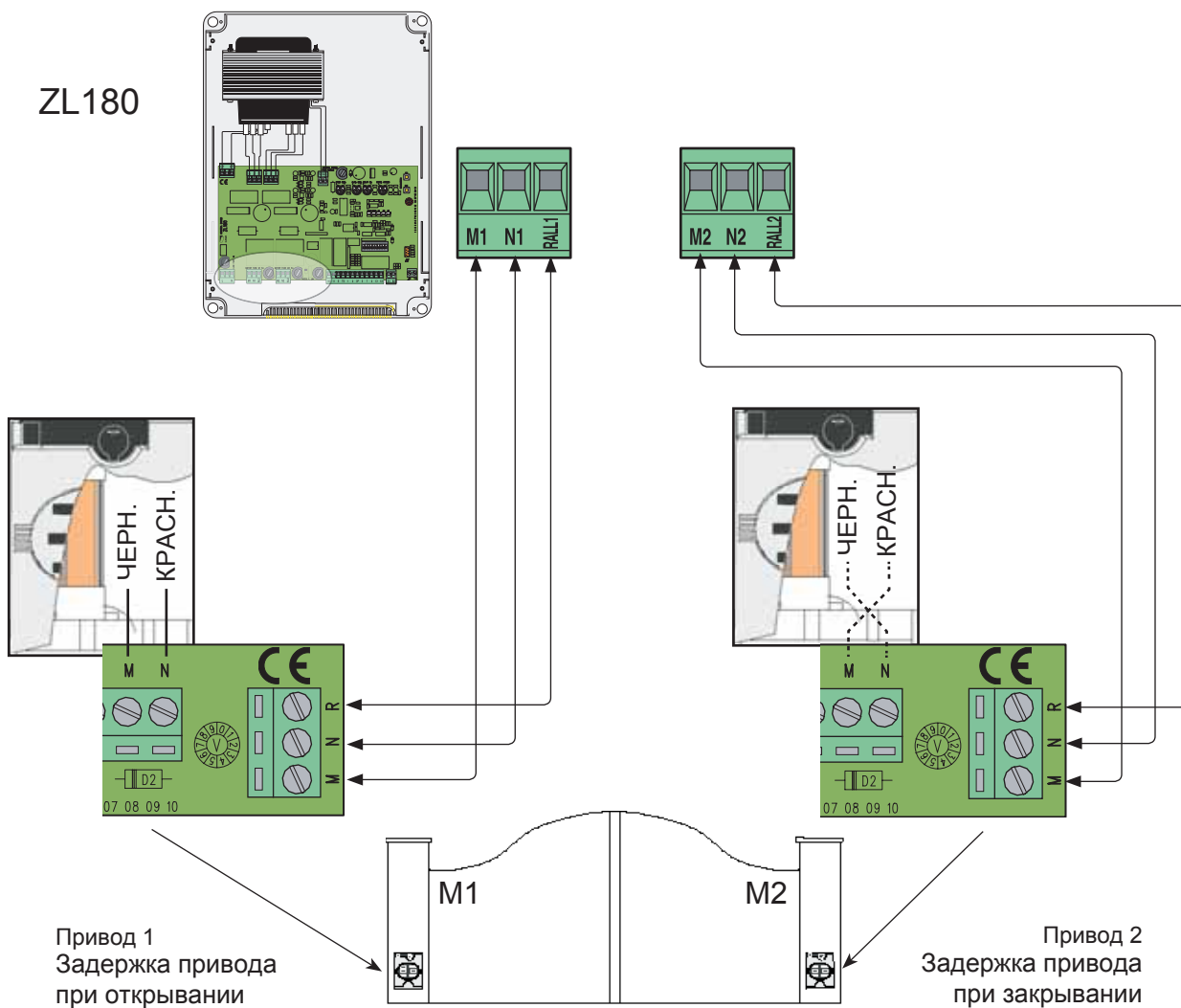


При разблокированном приводе вручную полностью закройте створку ворот, поверните верхний кулачек по часовой стрелке до тех пор, пока микропереключатель не разомкнется, как показано на рисунке, и закрепите его с помощью болтов.



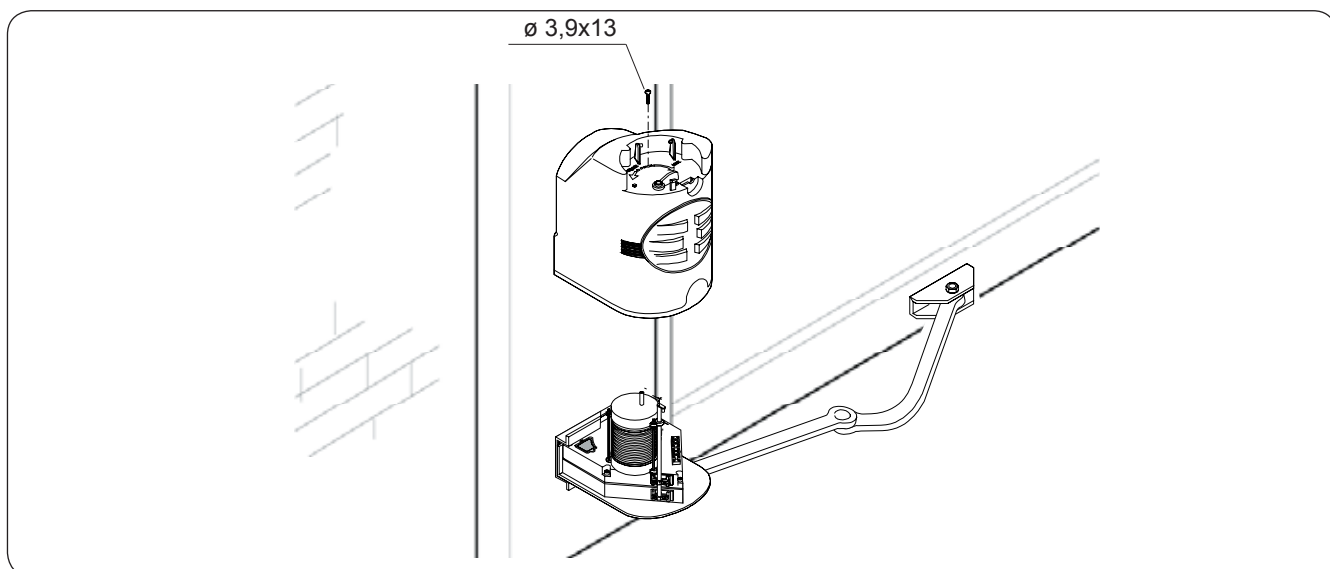
5.10 Электрические подключения к блоку управления

Установите блок управления и выполните электрические подключения, как показано на рисунке.



5.11 Установка корпуса

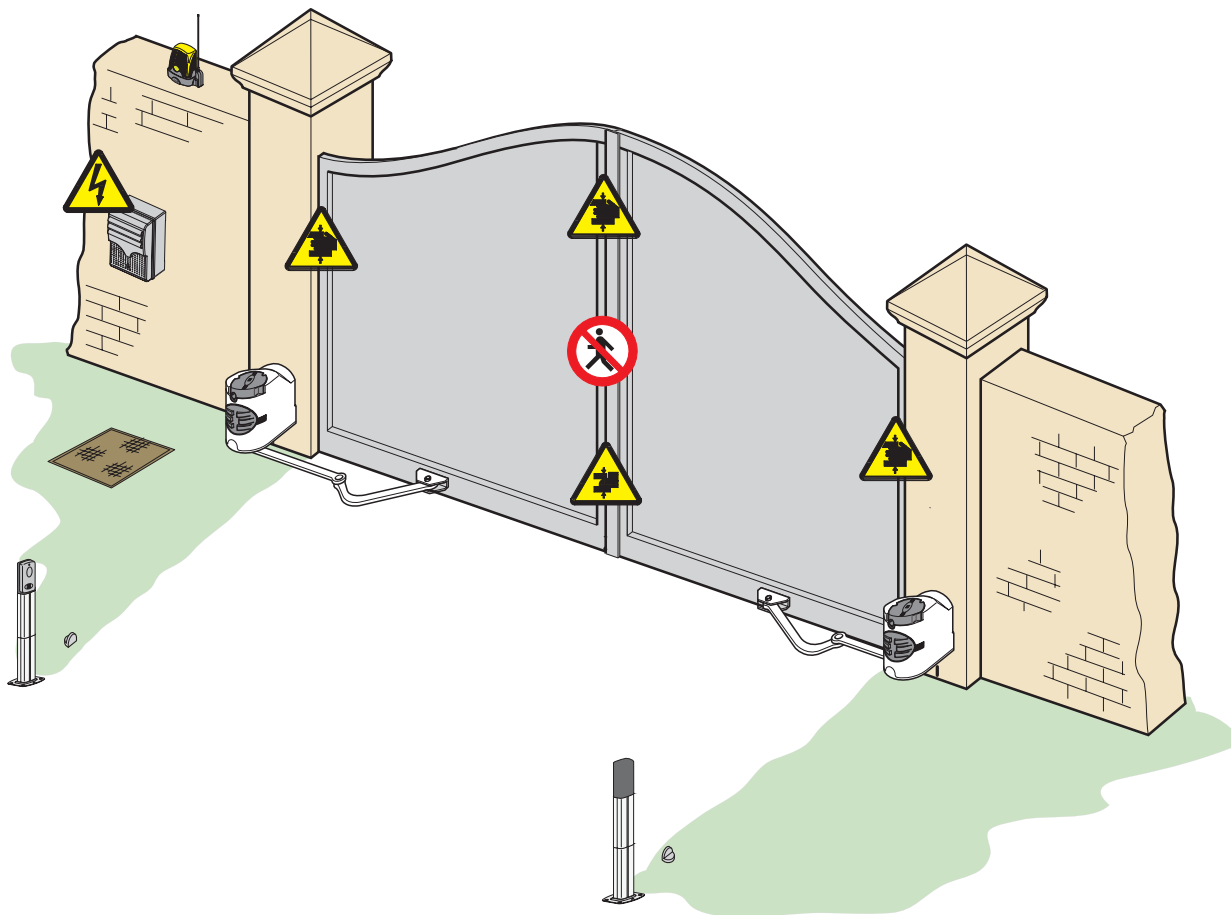
После завершения монтажа, электрических подключений и регулировок установите корпус и закрепите его, используя болты $\varnothing 3,9 \times 13$. Установите ручку разблокировки в позицию "ЗАБЛОКИРОВАНО".



6 Инструкции по безопасности

⚠ Важные инструкции по безопасности

Изделие должно использоваться только по прямому назначению. Любое другое использование неправильно и потенциально опасно. Изготовитель не несет ответственности за любые убытки, возникшие вследствие неправомерного, ошибочного или небрежного использования изделия. Избегать находиться близко с движущимися механическими частями. Запрещено находиться в зоне действия полотна ворот, когда работает привод. Не применять силу против движения ворот (привода), поскольку это может привести к травмам.



Не позволяйте детям находиться или играть в зоне действия ворот. Держите устройства дистанционного управления в местах, недоступных для детей, и не допускающих случайной активации привода. В случае обнаружения неисправности или неправильной работы системы, немедленно отключить электропитание.



ОПАСНО! Берегите руки!



ОПАСНО! Высокое напряжение!




ОПАСНО! Берегите ноги!



НЕ ПРОХОДИТЬ во время движения!

7 Техническое обслуживание

7.1 Периодическое обслуживание

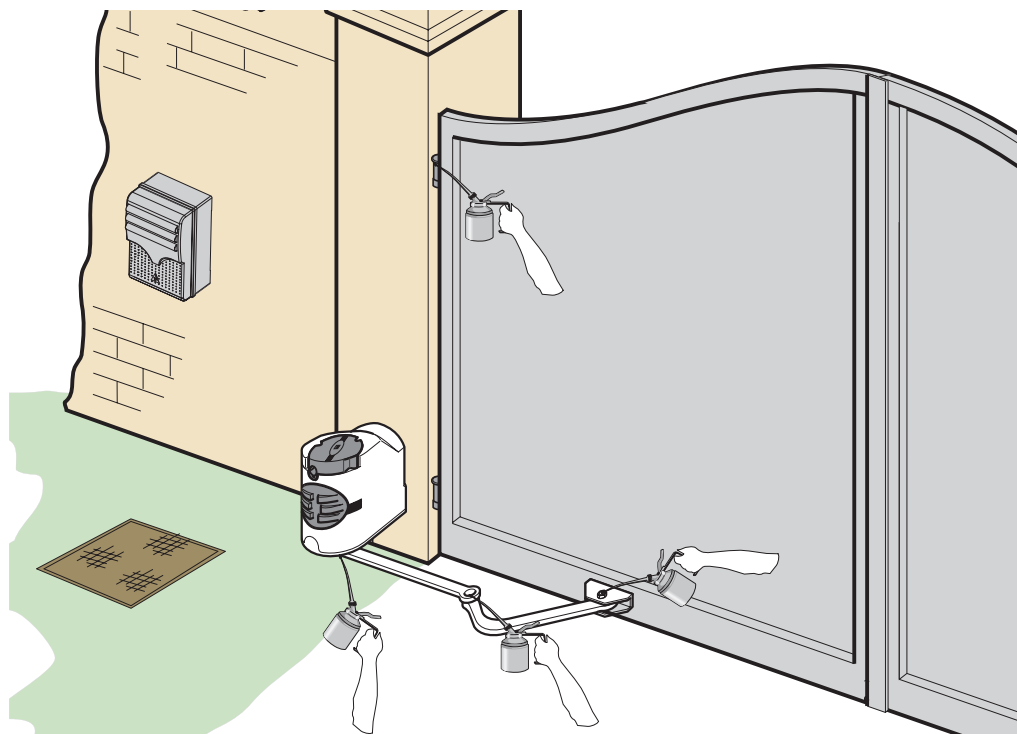
 Периодическое обслуживание, которое необходимо выполнять конечному пользователю: очистка внешних поверхностей фотоэлементов безопасности; проверка правильности работы устройств безопасности; удаление помех из зоны действия устройств безопасности. Необходимо проверить состояние смазки и надежность крепления привода к фундаменту.

- Для проверки правильности работы устройств безопасности, поместите любой объект перед фотоэлементами, когда ворота закрываются. Если привод изменит направление движения или остановится, фотоэлементы работают должным образом. Это единственная процедура обслуживания, которая должна выполняться с подключенным электропитанием.

- Перед выполнением любых других процедур обслуживания необходимо отключить электропитание системы для предотвращения несчастных случаев из-за движения ворот.

- Очистку фотоэлементов проводить с помощью мягкой влажной ткани. Запрещено использовать растворители или другие химические продукты, которые могут повредить устройства.

- При появлении повышенного шума или вибрации привода, смазать узлы системы, указанные на рисунке ниже.



- Убедиться, что нет никаких растений в пределах луча фотоэлементов и нет препятствий на пути движения ворот.

7.2 Возможные неисправности и способы их устранения


НЕИСПРАВНОСТЬ	ВОЗМОЖНАЯ ПРИЧИНА НЕИСПРАВНОСТИ	СПОСОБ УСТРАНЕНИЯ
Ворота не открываются и не закрываются	<ul style="list-style-type: none">• Нет электропитания• Редуктор привода разблокирован• Вышли из строя батарейки брелка-передатчика• Неисправен брелок-передатчик• Неисправна кнопка аварийной остановки• Неисправна кнопка управления	<ul style="list-style-type: none">• Подать электропитание• Заблокировать редуктор• Заменить батарейки• Звонить установщику• Звонить установщику• Звонить установщику
Ворота открываются, но не закрываются	<ul style="list-style-type: none">• Нарушена работа фотоэлементов	<ul style="list-style-type: none">• Очистить фотоэлементы, устранить препятствие• Звонить установщику
Сигнальная лампа не работает	<ul style="list-style-type: none">• Перегорела лампочка	<ul style="list-style-type: none">• Звонить установщику

7.3 Обслуживание

Бланк регистрации работ по периодическому обслуживанию для пользователя (не реже, чем раз в 6 месяцев).

Дата	Перечень работ	Подпись

7.4 Специальное обслуживание и ремонт

 Следующий бланк служит для фиксации любого специального обслуживания, ремонта или усовершенствования системы, выполненного компанией инсталлятором.
ПРИМЕЧАНИЕ: Специальное обслуживание должно выполняться квалифицированным персоналом.

Бланк специального обслуживания, ремонта или усовершенствования системы.

Место печати	Компания
	Дата проведения работ
	Подпись установщика
	Подпись клиента
Перечень работ _____ _____	

Место печати	Компания
	Дата проведения работ
	Подпись установщика
	Подпись клиента
Перечень работ _____ _____	

Место печати	Компания
	Дата проведения работ
	Подпись установщика
	Подпись клиента
Перечень работ _____ _____	

Данные и информация, указанные в настоящем описании могут быть изменены SAME s.p.a. без предварительного уведомления.


РУССКИЙ

Данные и информация, указанные в настоящем описании могут быть изменены CAME cancelli automatici s.p.a. без предварительного уведомления.

Место печати	Компания
	Дата проведения работ
	Подпись установщика
	Подпись клиента
Перечень работ _____ _____	

Место печати	Компания
	Дата проведения работ
	Подпись установщика
	Подпись клиента
Перечень работ _____ _____	

8 Выведение из эксплуатации и утилизация

 CAME CANCELLI AUTOMATICI S.p.A. имеет сертификат системы защиты окружающей среды UNI EN ISO 14001, гарантирующий экологическую безопасность на ее заводах. Мы просим, чтобы Вы продолжали защищать окружающую среду. CAME считает одним из фундаментальных пунктов стратегии рыночных отношений, выполнение этих кратких руководящих принципов:

УПАКОВОЧНЫЕ МАТЕРИАЛЫ

Упаковочные компоненты (картон, пластмасса и т.д.) - твердые отходы, утилизируемые без каких-либо специфических трудностей. Необходимо просто разделить их так, чтобы они могли быть переработаны. Утилизацию необходимо проводить в соответствии с действующим законодательством местности, в которой производилась эксплуатация изделия. НЕ ЗАГРЯЗНЯТЬ ОКРУЖАЮЩУЮ СРЕДУ!

ИЗДЕЛИЕ

Наши продукты изготовлены с использованием различных материалов. Большинство из них (алюминий, пластмасса, железо, электрические кабели) можно считать твердым отходом. Они могут быть переработаны специализированными компаниями. Другие компоненты (электрическая монтажная плата, батареи дистанционного управления и т.д.) могут содержать опасные отходы. Они должны передаваться компаниям, имеющим лицензию на их переработку в соответствии с действующим законодательством местности. НЕ ЗАГРЯЗНЯТЬ ОКРУЖАЮЩУЮ СРЕДУ!

9 Декларация соответствия



MANUFACTURER'S DECLARATION OF CONFORMITY

Pursuant to annex II B of the Machinery Directive 98/37/EC



CAME Cancelli Automatici S.p.A.
via Martiri della Libertà, 15
31030 Dosson di Casier - Treviso - ITALY
tel (+39) 0422 4940 - fax (+39) 0422 4941
internet: www.came.it - e-mail: info@came.it

--- STANDARDS ---

EN 13241-1	EN 12635	EN 61000-6-2
EN 12453	EN 12978	EN 61000-6-3
EN 12445	EN 60335-1	

Declares under its own responsibility that the equipments for automatic garage doors and gates listed below:

F7024N

... comply with the National Law related to the following European Directives and to the applicable parts of the following Standards.

--- DIRECTIVES ---

98/37/CE - 98/79/CE	MACHINERY DIRECTIVE
98/336/CEE - 92/31/CEE	ELECTROMAGNETIC COMPATIBILITY DIRECTIVE
73/23/CEE - 93/68/CE	LOW VOLTAGE DIRECTIVE
89/106/CEE	CONSTRUCTION PRODUCTS DIRECTIVE

IMPORTANT WARNING!

Do not use the equipment specified here above, before completing the full installation in full compliance with the Machinery Directive 98/37/EC

MANAGING DIRECTOR
Mr. Andrea Menuzzo

Reference code to request a true copy of the original: **DDF B EN A001D**

ООО "УМС Рус" - Официальное представительство
компаний "CAME Cancelli Automatici S.p.A." в России

Тел: (495) 739-00-69,

Web: www.camerussia.com, E-mail: info@camerussia.com

Техническая поддержка: 8-800-200-15-50

