

ЦЕПНЫЕ ЭЛЕКТРОПРИВОДЫ GEZE

Цепной привод GEZE E740 / 24 В DC

Элегантное устройство для прямого раскрытия окон с удобной настройкой хода

Цепной привод E740 используется для электрического открывания и закрывания нижнеподвесных, верхнеподвесных и вращающихся створок, открываемых внутрь и наружу, а также окон в поверхности крыши и световых куполов. Привод, впечатляющий своим элегантным алюминиевым корпусом, применяется по-разному: как для естественного дымо- и теплоотвода и удаления дыма, так и для ежедневной вентиляции. Модель E740 подходит для установки в испытанные и сертифицированные системы NRWG согл. EN 12101-2.

Высокий уровень комфорта в управлении достигается за счет регулируемой настройки хода при помощи поворотного выключателя, расположенного на приводе снаружи, а также простого и быстрого монтажа спереди. Модель E740 доступна как вариант соло (для одного привода) и как вариант синхро (для синхронизированной мультиплексной работы четырех приводов).

GEZE E740



ХАРАКТЕРИСТИКИ ПРОДУКТА

- Длину хода можно установить поворотным выключателем на 100, 200, 300 или 400 мм
- Все детали крепления в металлическом исполнении
- Простой и быстрый монтаж спереди при помощи нового соединителя цепи
- Исполнение профиля из двух частей с дополнительными внутренними пластиковыми чашами обеспечивает практически бесшумную работу, а также высокую степень и класс защиты
- Постоянная скорость, управляемая микропроцессором, не зависит от веса створок
- В синхронизированном исполнении используется до четырех приводов
- Компенсация наплавом от 0 до 25 мм
- Подходит для использования в испытанных и сертифицированных системах GEZE NRWG согл. EN 12101-2

ИНФОРМАЦИЯ ДЛЯ ЗАКАЗА – ЦЕПНОЙ ЭЛЕКТРОПРИВОД GEZE E740 / 24 В DC

Обозначение	Исполнение	Ид. №
Цепной электропривод E740 / 24 В DC	EV1	112350
	белый RAL 9016	112351
	согл. RAL	112352
Цепной электропривод E740 / 24 В DC Syncro	EV1	112410
	белый RAL 9016	112411
	согл. RAL	112412
Крепление привода на слуховом окне E740		112360
Консоль EW E740 RM		112355
Консоль AW E740 RM/FM		112365
Поворотная консоль EW E740 RM		122106
Консольный комплект EW E740 RM		125398
Консоль AW E740 RM/FM Mini		133269

Принадлежности для цепных электроприводов GEZE E740



Крепление привода на слуховом окне

Крепление привода на слуховом окне GEZE

для монтажа привода E740 на окнах в поверхности крыши и световых куполах



Консоль EW RM

Консоль GEZE EW RM

для монтажа на рамах нижнеподвесных окон, открываемых внутрь



Консоль AW RM/FM

Консоль GEZE AW RM/FM

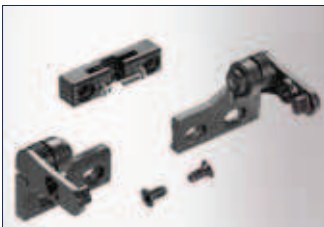
для монтажа на рамах и створках верхнеподвесных окон, открываемых наружу, а также на окнах в поверхности крыши и световых куполах



Поворотная консоль EW RM

Поворотная консоль GEZE EW RM

для монтажа на рамах нижнеподвесных окон, открываемых внутрь



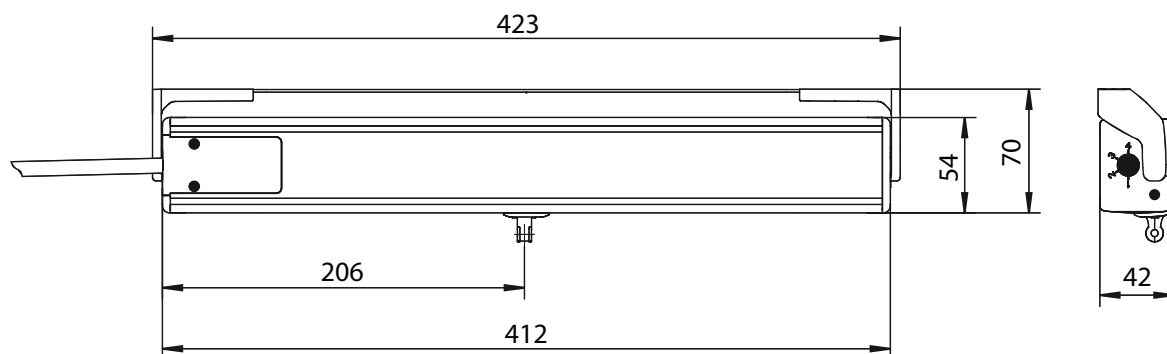
Консольный комплект EW FM

Консольный комплект GEZE EW FM

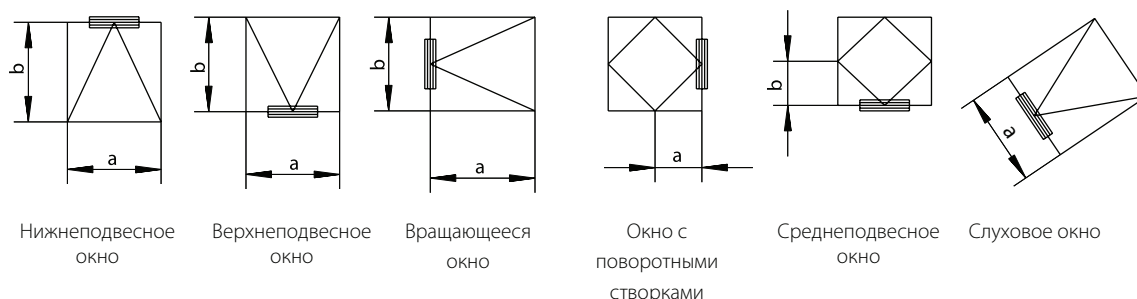
для монтажа на створках ниже- и верхнеподвесных окон, открываемых внутрь

ЦЕПНЫЕ ЭЛЕКТРОПРИВОДЫ GEZE

Размерный чертеж RWA – цепной привод E740



Общие возможности монтажа



Общая информация об использовании

	Одиночный режим	Синхронизированный режим
Макс. площадь створки	1,5 м ²	3 м ²
Мин. ширина створки (a)	430 мм	950 мм
Макс. ширина створки (a)	1200 мм	2400 мм
Высота наглава	0–25 мм	0–25 мм
Макс. вес створки	формулу расчета см. для соответствующего случая применения	
Мин. высота створки (b)	зависит от вида монтажа и консоли	

- Возможно использование для монтажа на створке с отдельным консольным комплектом
- Возможно использование на створках небольшой высоты с отдельной поворотной консолью
- Для створок большей площади дополнительно требуется блокировочная консоль (используется только для нижнеподвесных створок, открываемых внутрь)
- Если места не много, то на окнах, открываемых наружу, можно использовать консоль AW E740 RM/FM Mini (необходимо 25 мм)
- Возможно использование створок меньшей ширины, тогда приводы выходят за створку

Варианты упоров



Комбинации консолей/видов монтажа

	Консоль	Консоль	Поворотная консоль	Консольный комплект	Крепления для привода	
	EW RM	AW RM/FM	EW RM	EW FM	Стандарт	Слуховое окно
Нижнеподвесная створка, открываемая внутрь	●	○	●	●	●	○
Верхнеподвесная створка, открываемая наружу	○	●	○	○	●	○
Верхнеподвесная створка, открываемая внутрь	●	○	○	●	●	○
Слуховое окно	○	●	○	○	○	●

● = да ○ = нет

RWA – цепной привод E740 на ниже- и верхнеподвесных окнах, открываемых внутрь и наружу

Расчет параметров использования в зависимости от веса и размеров створки

Учитывайте допустимую ветровую нагрузку!

Формула расчета открывающего и закрывающего усилия:

$$F = \frac{p \times \text{ход} \times 0,68}{b}$$

Пример для E740 в одиночном режиме:

P = 25 кг = пригл. 250 Н

Ход = 300 мм

b = 1000 мм

$$F = \frac{250 \times 300 \times 0,68}{1000} \quad \mathbf{F = 51 \text{ Н}}$$

Пример для двух приводов E740 Syncro:

P = 150 кг = пригл. 1500 Н

Ход = 300 мм

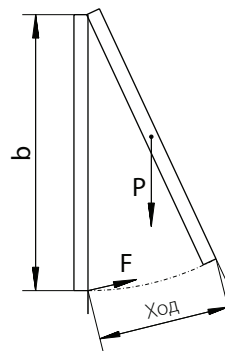
b = 1000 мм

$$F = \frac{1500 \times 300 \times 0,68}{1000} \quad \mathbf{F = 306 \text{ Н}}$$

Легенда

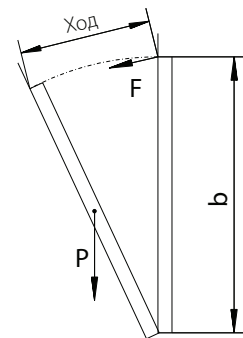
F	необходимое открывающее и закрывающее усилие (Н)
P	вес створки (Н)
Ход	путь створки/ход привода (мм)
b	высота створки (мм)

Верхнеподвесное окно



F макс. = 250 Н
(одиночный режим)
F макс. = 500 Н
(синхронизированный режим)

Нижнеподвесное окно



F макс. = 300 Н
(одиночный режим)
F макс. = 600 Н
(синхронизированный режим)

ЦЕПНЫЕ ЭЛЕКТРОПРИВОДЫ GEZE

Минимальные размеры створок

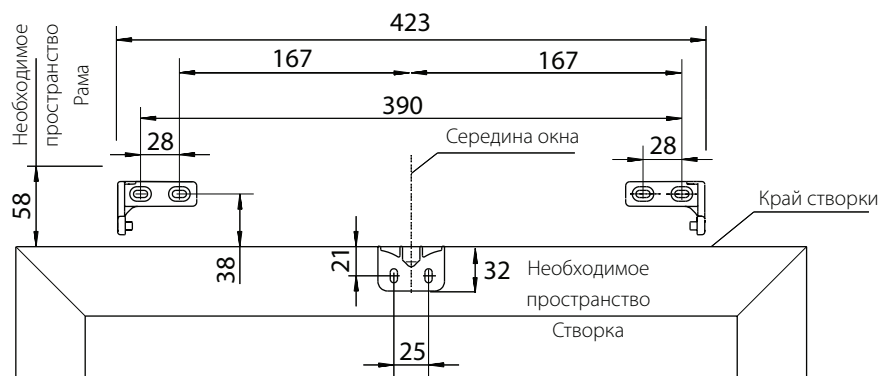
		Консоль	Консоль	Консоль	Поворотная консоль	Консольный комплект
		EW RM	AW RM/FM	AW RM/FM Mini	EW RM	EW FM
Мин. высота створки	Ход 100 мм	200 мм	200 мм	200 мм	○	200 мм
	Ход 200 мм	400 мм	350 мм	350 мм	○	300 мм
	Ход 300 мм	850 мм	500 мм	500 мм	450 мм	400 мм
	Ход 400 мм	1300 мм	650 мм	650 мм	450 мм	500 мм
Мин. ширина створки	одиночный режим	430 мм	430 мм	430 мм	430 мм	430 мм
	синхронизированный режим	950 мм	950 мм	950 мм	950 мм	950 мм
Область наплава		0–25 мм	0–25 мм	0–25 мм	0–25 мм	0–25 мм
Мин. необходимое пространство	на раме	58 мм	29 мм	29 мм	58 мм	30 мм
	на створке	32 мм	35 мм	25 мм	23 мм	22 мм

○ = нет

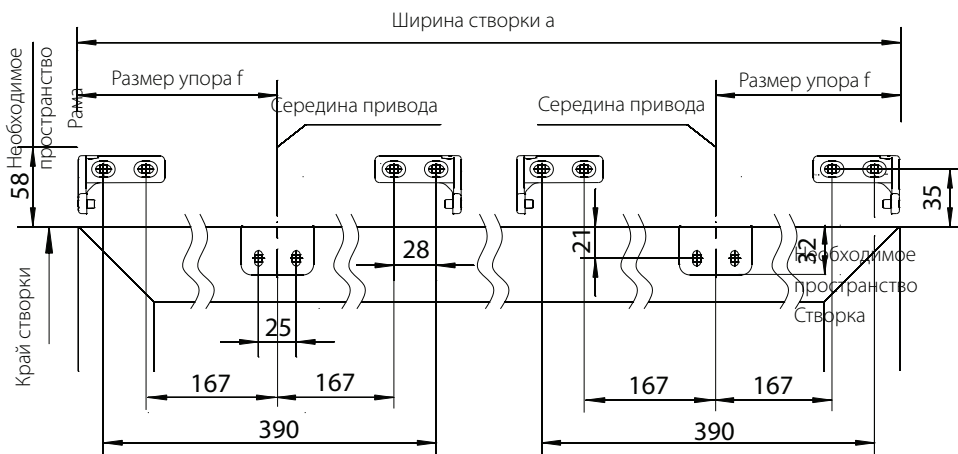
Для поворотных и среднеподвесных окон FN соответствует расстоянию от основного закрывающего края до оси петли.

Схема отверстий для консоли EW RM

Для одиночного режима



Для синхронизированного режима

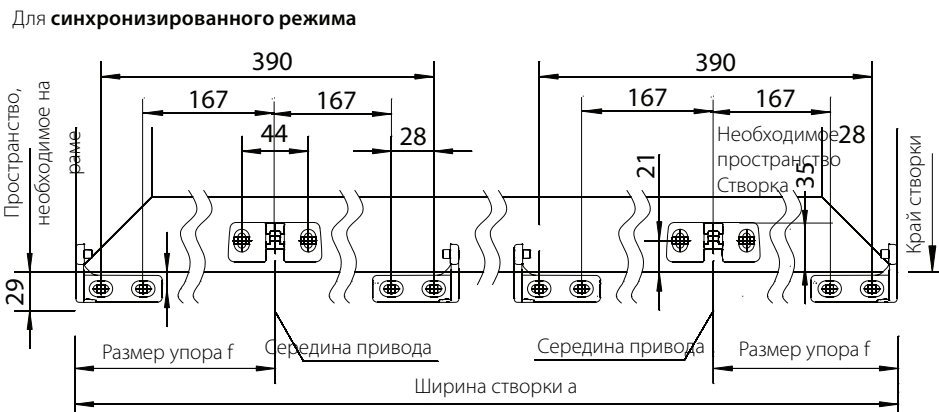
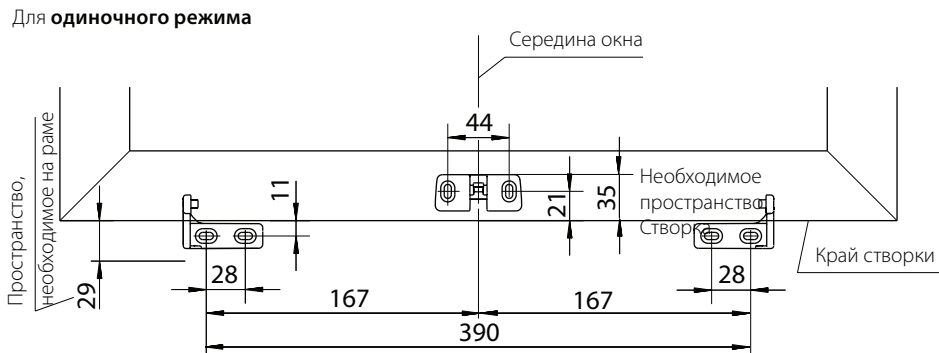


Область применения

Ширина створки a	Размер упора f
950 – 999 мм	212 мм
1000 – 2400 мм	1/4 a

ЦЕПНЫЕ ЭЛЕКТРОПРИВОДЫ GEZE

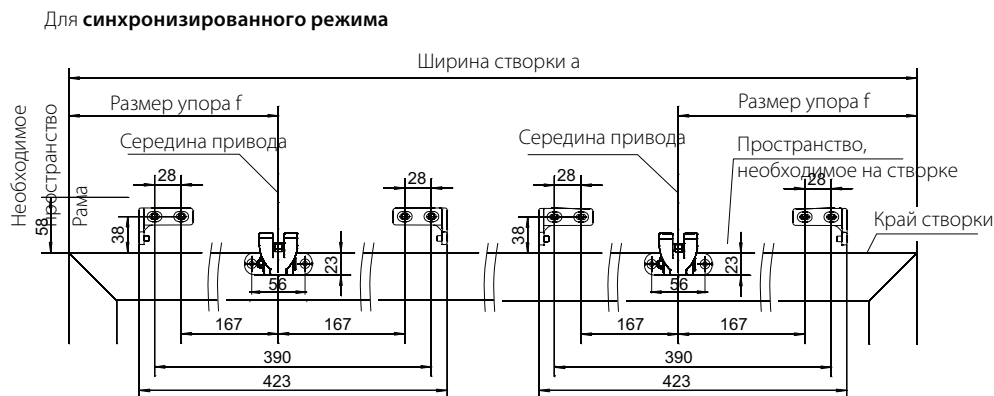
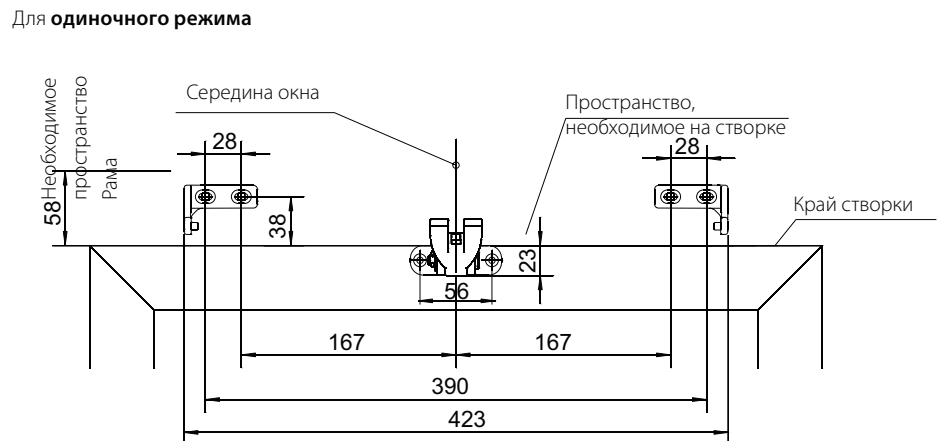
Схема отверстий для консоли AW RM/ FM



Область применения

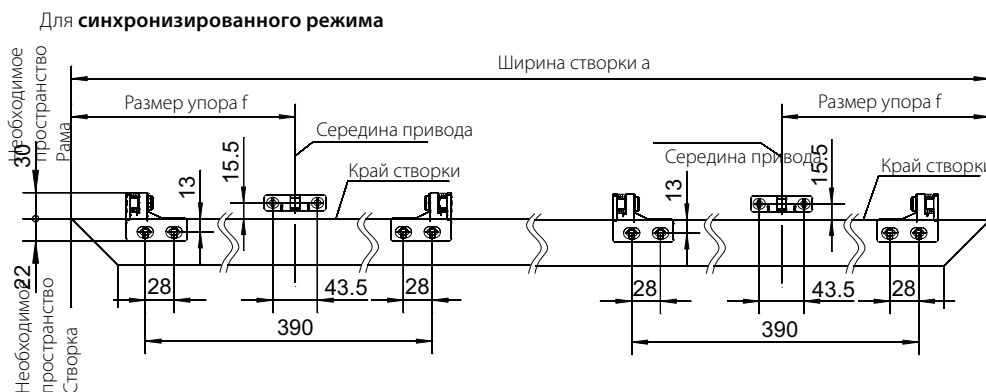
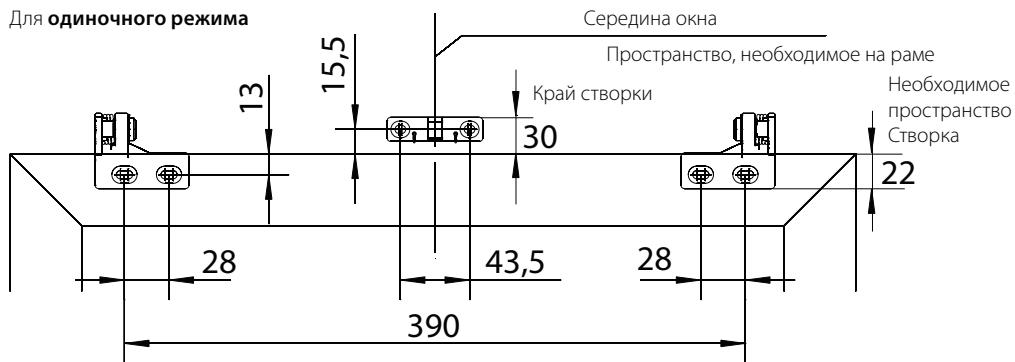
Ширина створки a	Размер упора f
950 – 999 мм	212 мм
1000 – 2400 мм	1/4 a

Схема отверстий для поворотной консоли EW RM



ЦЕПНЫЕ ЭЛЕКТРОПРИВОДЫ GEZE

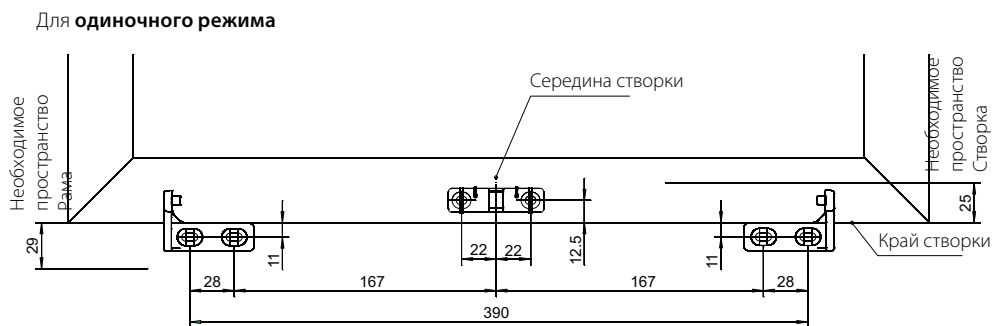
Схема отверстий для консольного комплекта EW FM



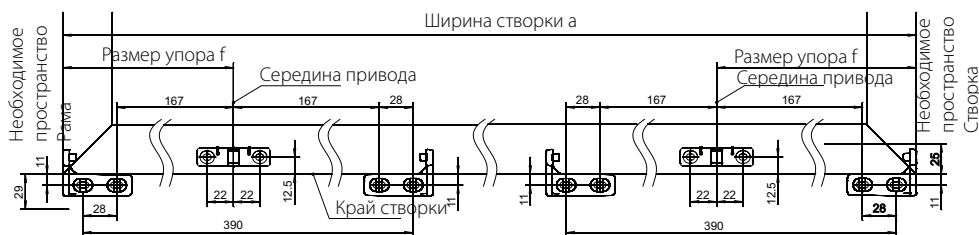
Область применения

Ширина створки a	Размер упора f
950 – 999 мм	212 мм
1000 – 2400 мм	1/4 a

Схема отверстий для консоли AW RM/FM Mini



Для **синхронизированного режима**



RWA – цепной привод E740 на слуховом окне

Расчет параметров использования в зависимости от веса и размеров створки

Учитывайте допустимую ветровую нагрузку!

Формула расчета открывающего и закрывающего усилия:

$$F = P \times 0,68$$

Пример для E740 в одиночном режиме:

$$P = 25 \text{ кг} = \text{прибл. } 250 \text{ Н}$$

$$F = 250 \times 0,68 \quad \mathbf{F = 170 \text{ Н}}$$

Пример для двух приводов E740 Syncro:

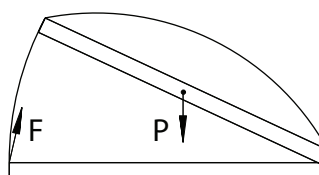
$$P = 60 \text{ кг} = \text{прибл. } 600 \text{ Н}$$

$$F = 600 \times 0,68 \quad \mathbf{F = 408 \text{ Н}}$$

Легенда

F	приводное усилие, необходимое для открывания (Н)
P	вес створки (Н)

Горизонтальные окна и световые купола



F макс. = 250 Н

(одиночный режим)

F макс. = 500 Н

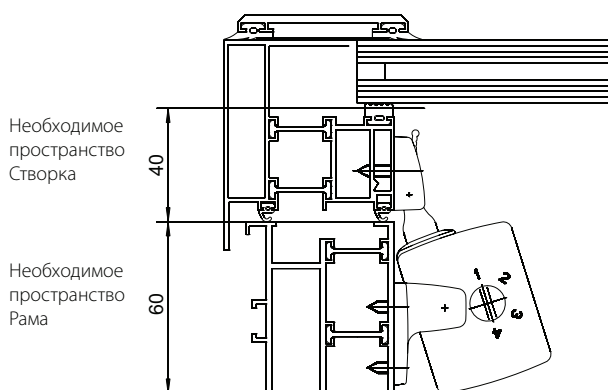
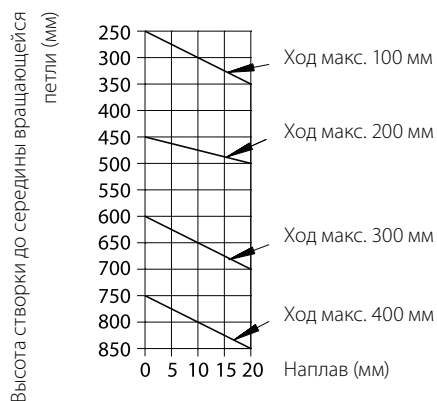
(синхронизированный режим)

Минимальные размеры створок

		Консоль AW RM/FM
Мин. высота створки	Ход 100 мм	250 мм
	Ход 200 мм	450 мм
	Ход 300 мм	600 мм
	Ход 400 мм	750 мм
Мин. ширина створки	одиночный режим	450 мм
	синхронизированный режим	1000 мм
Область наплава		0–20 мм
Мин. необходимое пространство	на раме	60 мм
	на створке	42 мм

Мин. высота створок в зависимости от наплава

- Мин. высота створок зависит от наплава и повышается с его увеличением
- Ориентировочные показатели: установка может варьироваться в зависимости от типа окна

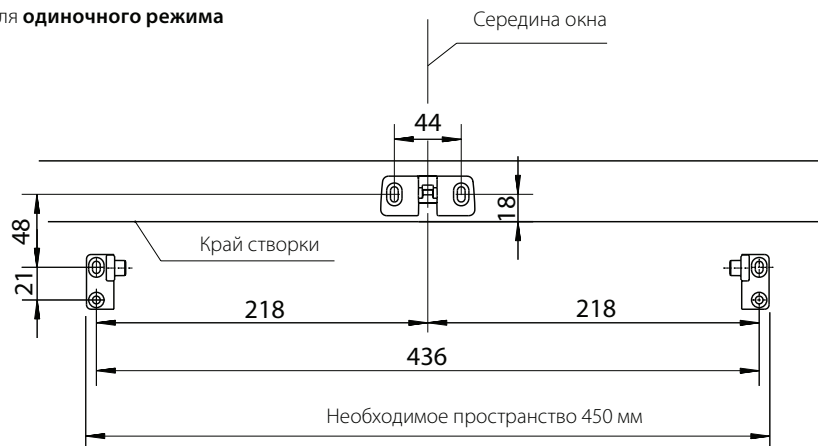


ЦЕПНЫЕ ЭЛЕКТРОПРИВОДЫ GEZE

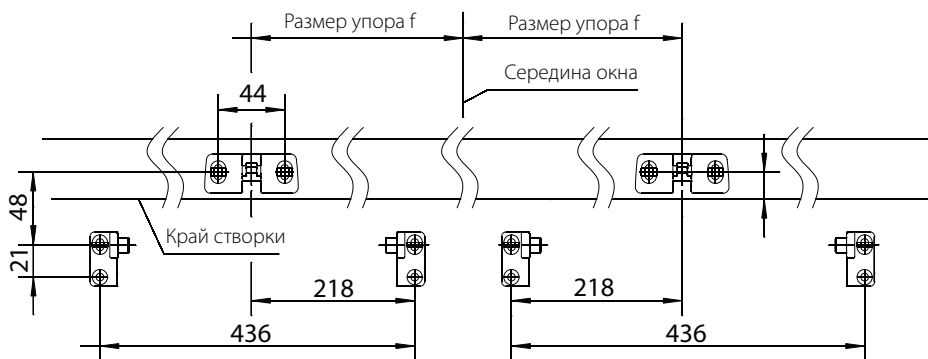
RWA – цепной привод E740 на слуховом окне

Схема отверстий для консоли AW RM/FM

Для **одиночного режима**



Для **синхронизированного режима**



Размер упора $f = 1/4$ от ширины окна