

РУКОВОДСТВО ПО МОНТАЖУ И ЭКСПЛУАТАЦИИ Радиоприемник RECEIVER



220075, Республика Беларусь,
ул. Селицкого, 10-508, г. Минск
тел: +375 (17) 330 11 00 | факс: +375 (17) 330 11 01
www.alutech-group.com

Via Cassola, 64 — C.P. 79, 36027 Rosà, Vicenza, Italy
tel.: +39 0424 585 111 | fax: +39 0424 533 417
info@comunello.it | www.comunello.com

РУССКИЙ

1. ПРЕДУПРЕЖДЕНИЯ

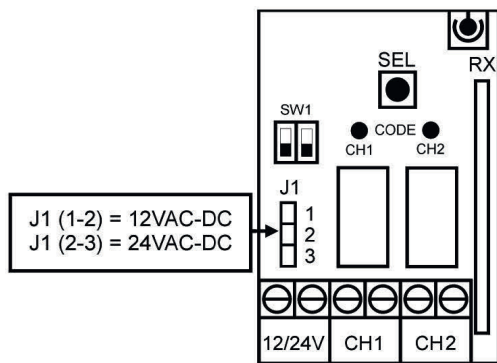
Настоящее руководство по монтажу и эксплуатации предназначено исключительно для профессионального квалифицированного персонала. Все то, что не предусмотрено в настоящем руководстве, не разрешено.

2. НАЗНАЧЕНИЕ

Представляет собой двухканальный радиоприемник, который позволяет осуществлять дистанционное управление электрическими и электронными устройствами (автоматикой) с помощью пультов радиоуправления (передатчиков).

3. ТЕХНИЧЕСКИЕ ХАРАКТЕРИСТИКИ

Напряжение питания.....	12 или 24 В AC/DC
Максимальное потребление.....	5 Вт
Рабочая частота.....	433,92 МГц
Код передатчика.....	12-18-32 бит или динамический
Дальность действия в открытом пространстве.....	50—100 м
Количество принимаемых кодов (CH1 + CH2).....	max 500
Нагрузка выходных контактов реле.....	1А/max 30В постоянного тока
Тип выходных контактов.....	NO (нормально-открытый)
Степень защиты корпуса.....	IP40 (после установки)
Температура окружающей среды.....	–20 °С ... +55 °С
Габаритные размеры.....	53 мм×82 мм×40 мм



4. УСТАНОВКА

Очень важно тщательно выбрать место установки для того, чтобы передатчик и приемник нормально функционировали. Прием радиосигнала сигнала обусловлен не только техническими особенностями устройства, но может изменяться в зависимости от радиоэлектронных условий места установки. Место установки должно обеспечивать качественный прием радиосигнала (отсутствуют экранирующие и отражающие поверхности, другие источники радиоизлучения). Приемник имеет настроенную антенну. Антенна должна быть расположена так, чтобы быть легко видимой. Для успешного функционирования приемников расстояние между ними должно быть не менее 5 метров.

Перед началом работ по подключению необходимо убедиться в том, что проводка обесточена.

5. НАСТРОЙКИ

5.1. НАПРЯЖЕНИЕ ПИТАНИЯ

Переключкой J1 выбирается номинальное напряжение источника питания. Если переключка J1 установлена на контакты 1-2, то 12В переменного или постоянного тока. Если переключка J1 установлена на контакты 2-3, то 24В переменного или постоянного тока (заводская установка).

5.2. ВЫХОДЫ/КАНАЛЫ «CH1» И «CH2»

Приемник может управлять двумя каналами по отдельности и может быть настроен с помощью DIP-переключателя «SW1» на различные режимы работы:

«CH1»: моностабильный режим работы с возможностью активации программирования пультов на дистанции от приемника.

«CH2»: DIP-переключателем «SW1» можно выбрать режимы работы для выхода «CH2» (при программировании на дистанции используется моностабильный режим работы).



Моностабильный режим — после подачи управляющей команды с пульта выходные контакты замыкаются на ~2 секунды.

Бистабильный режим — после подачи управляющей команды с пульта выходной контакт канала «CH2» замыкается. И размыкается только после подачи следующей управляющей команды пульта.

Режим «120 сек» — после подачи управляющей команды с пульта выходной контакт канала «CH2» замыкается на ~120 секунд, после чего контакт возвращается в исходное разомкнутое состояние.

6. ПРОГРАММИРОВАНИЕ

6.1. ЗАПИСЬ (ЗАПОМИНАНИЕ)

Нажмите кнопку «SEL» приемника один раз, светодиод «CH1» приемника начнет мигать, в это время нажмите заранее выбранную кнопку пульта (отправьте код радиоуправления). Когда светодиод «CH1» загорится, запись по каналу «CH1» будет завершена. Для записи кода радиоуправления (кнопки пульта) по каналу «CH2» (светодиод «CH1»), выполняйте ту же процедуру, описанную выше, только нажав клавишу «SEL» дважды.

Процедура записи может включать максимум 500 кодов. Когда память будет полностью заполнена, при повторении операции записи, светодиоды «CH1» и «CH2» приемника начнут быстро мигать, указывая, что введение кодов в память не возможно.

6.2. ДИСТАНЦИОННОЕ ПРОГРАММИРОВАНИЕ

Запись пульта на расстоянии (на дистанции от приемника) осуществляется при переключении DIP-переключателя «SW1» в режим программирования на дистанции. Таким образом, приемник позволяет записывать коды (пульта) без непосредственного нажатия кнопки «SEL» приемника. Запись пульта выполняется следующим образом: нажимается в течение 10 секунд кнопка пульта, записанного ранее (отправляется код радиоуправления, предварительно сохраненный в памяти по определенному каналу). Приемник переходит в режим записи, как описано выше.

6.3. УДАЛЕНИЕ

Если требуется стереть из памяти записанные коды (заводская поставка), нажмите кнопку «SEL» приемника и удерживайте ее в течение 5 секунд. Светодиоды «CH1» и «CH2» будут мигать в три раза быстрее, а затем отключатся, что будет означать стирание всех кодов (пультов).

7. УТИЛИЗАЦИЯ

Некоторые компоненты изделия могут повторно утилизироваться, в то время как другие, такие, как, например, электронные компоненты должны вывозиться в отходы в соответствии с действующими местными правилами. Некоторые компоненты могут содержать загрязняющие вещества и не должны выбрасываться в окружающей среде.

КЕРІВНИЦТВО З МОНТАЖУ ТА ЕКСПЛУАТАЦІЇ Радіоприймач **RECEIVER**



220075, Республіка Беларусь,
ул. Селицкого, 10-508, г. Минск
тел: +375 (17) 330 11 00 | факс: +375 (17) 330 11 01
www.alutech-group.com

Via Cassola, 64 — C.P. 79, 36027 Rosà, Vicenza, Italy
tel: +39 0424 585 111 | fax: +39 0424 533 417
info@comunello.it | www.comunello.com

УКРАЇНСЬКА

1. ПОПЕРЕДЖЕННЯ

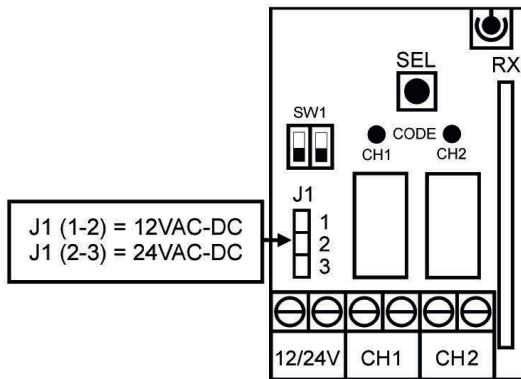
Це керівництво з монтажу та експлуатації призначено виключно для професійного кваліфікованого персоналу. Усе те, що не передбачено в цьому керівництві, не дозволено.

2. ПРИЗНАЧЕННЯ

Представляє собою двоканальний радіоприймач, який дозволяє здійснювати дистанційне керування електричними й електронними пристроями (автоматикою) з допомогою пультів радіоуправління (передавачів).

3. ТЕХНІЧНІ ХАРАКТЕРИСТИКИ

Напруга живлення.....	12 або 24 В AC/DC
Максимальне споживання.....	5 Вт
Робоча частота.....	433,92 МГц
Код передавача.....	12-18-32 біт або динамічний
Дальність дії у відкритому просторі.....	50—100 м
Кількість прийнятих кодів (CH1+CH2).....	max 500
Навантаження вихідних контактів реле.....	1А/ max 30В постійного струму
Тип вихідних контактів.....	NO (нормально-відкритий)
Ступінь захисту корпусу.....	IP40 (після встановлення)
Температура навколишнього середовища.....	-20 °C ... +55 °C
Габаритні розміри.....	53 ммx82 ммx40 мм



4. УСТАНОВКА

Дуже важливо ретельно обрати місце установки для того, щоб передавач і приймач нормально функціонували. Прийом радіосигналу сигналу обумовлений не тільки технічними особливостями пристрою, але може змінюватися в залежності від радіоелектронних умов місця установки. Місце установки повинно забезпечувати якісний прийом радіосигналу (відсутні екрануючі й відбиваючі поверхні, інші джерела радіовипромінювання). Приймач має налагоджену антену. Антена повинна бути розташована так, щоб бути легко видимою. Для успішного функціонування приймачів відстань між ними має бути не менше 5 метрів. Перед початком робіт з підключення необхідно переконаватися в тому, що проводка знеструмлена.

5. НАЛАШТУВАННЯ

5.1. НАПРУГА ЖИВЛЕННЯ

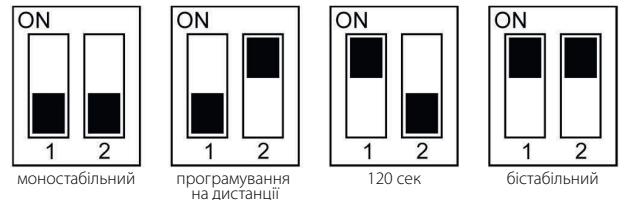
Перемичкою J1 обирається номінальна напруга джерела живлення. Якщо перемичка J1 встановлена на контакти 1-2, то 12В змінного або постійного току. Якщо перемичка J1 встановлена на контакти 2-3, то 24В змінного або постійного струму (заводська установка).

5.2. ВИХОДИ/КАНАЛИ «CH1» И «CH2»

Приймач може управляти двома каналами окремо і може бути налаштований за допомогою DIP-перемикача «SW1» на різні режими роботи:

«CH1»: моностабільний режим роботи з можливістю активації програмування пультів на дистанції від приймача.

«CH2»: DIP-перемикачем «SW1» можна вибрати режими роботи для виходу «CH2» (при програмуванні на дистанції використовується моностабільний режим роботи).



Моностабільний режим — після подачі керуючої команди з пульта вихідні контакти замикаються на ~ 2 секунди.

Бістабільний режим — після подачі керуючої команди з пульта вихідний контакт каналу «CH2» замикається. І розмикається тільки після подачі наступної керуючої команди пульта.

Режим «120 сек» — після подачі керуючої команди з пульта вихідний контакт каналу «CH2» замикається на ~ 120 секунд, після чого контакт повертається у вихідне розімкнутий стан.

6. ПРОГРАМУВАННЯ

6.1. ЗАПИС (ЗАПАМ'ЯТОВУВАННЯ)

Натисніть кнопку «SEL» приймача один раз, світлодіод «CH1» приймача почне блимати, в цей час натисніть заздалегідь обрану кнопку пульта (надішліть код радіоуправління). Коли світлодіод «CH1» загориться, запис по каналу «CH1» буде завершено. Для запису коду радіоуправління (кнопки пульта) по каналу «CH2» (світлодіод «CH1»), виконують ту ж процедуру, описану вище, тільки натиснувши клавішу «SEL» двічі.

Процедура запису може включати максимум 500 кодів. Коли пам'ять буде повністю заповнена, при повторенні операції запису, світлодіоди «CH1» і «CH2» приймача почнуть швидко блимати, вказуючи, що введення кодів в пам'ять не можливо.

6.2. ДИСТАНЦІЙНЕ ПРОГРАМУВАННЯ

Запис пульта на відстані (на дистанції від приймача) здійснюється при перемикачній DIP-перемикача «SW1» в режим програмування на дистанції. Таким чином, приймач дозволяє записувати коди (пульти) без безпосереднього натиснення кнопки «SEL» приймача. Запис пульта виконується наступним чином: натискається протягом 10 секунд кнопка пульта, записаного раніше (відправляється код радіоуправління, попередньо збережений у пам'яті за певним каналом). Приймач переходить у режим запису, як описано вище.

6.3. ВИДАЛЕННЯ

Якщо потрібно стерти з пам'яті записані коди (заводська поставка), натисніть кнопку «SEL» приймача і утримуйте її протягом 5 секунд. Світлодіоди «CH1» і «CH2» блиматимуть втричі швидше, а потім відключаться, що означатиме стирання всіх кодів (пультів).

7. УТИЛІЗАЦІЯ

Деякі компоненти виробу можуть повторно утилізуватися, в той час як інші, такі, як, наприклад, електронні компоненти повинні вивозитися у відходи відповідно до чинних місцевих нормативних документів. Деякі компоненти можуть містити забруднюючі речовини і не повинні викидатися в навколишнє середовище.